



mot1

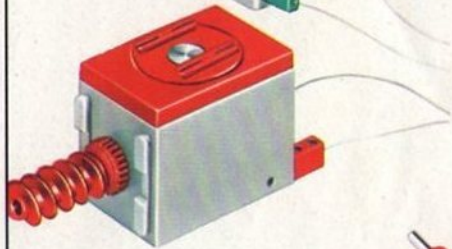
Motor + Batteriestab
motor + battery case
moteur + boîtier pile
motor + batterijhouder



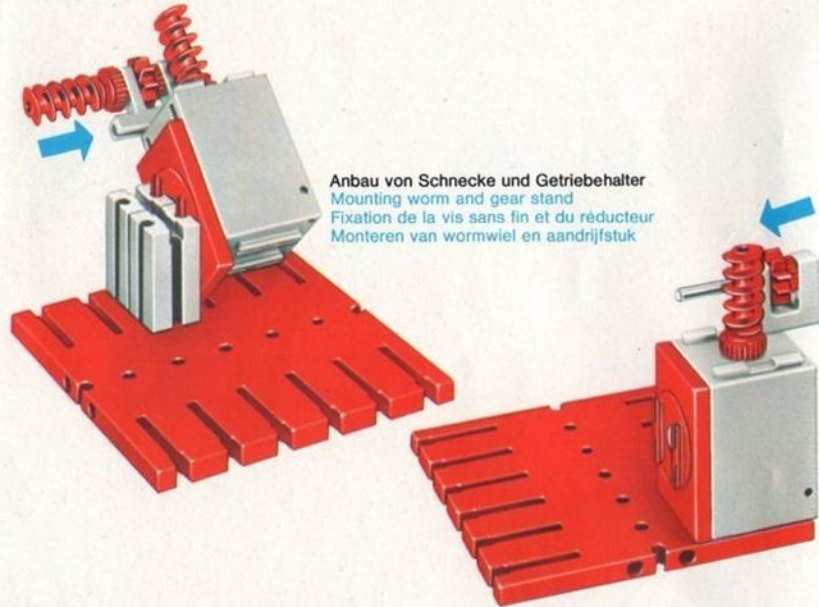
Art.-Nr. 6 39117 5

Handhabung · Usage · Mode d'emploi · Handleiding

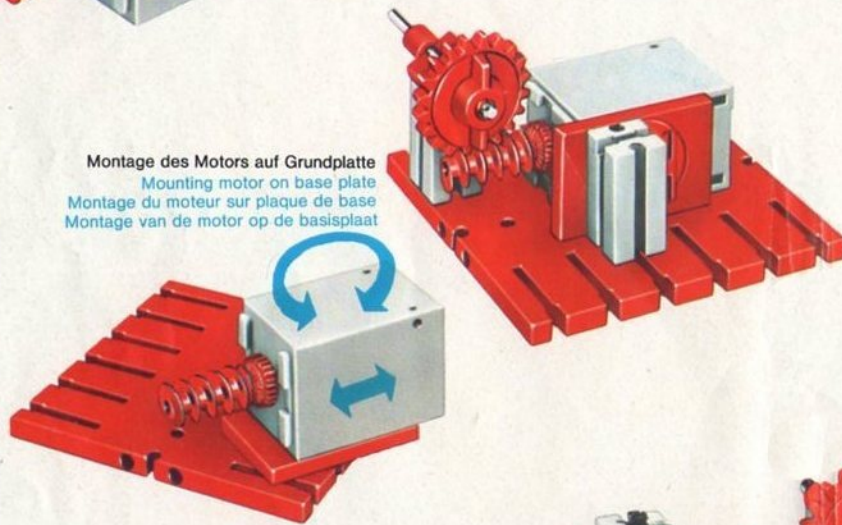
Anschluß des Motors an eine Stromquelle
Connecting motor to a power source
Branchement du moteur à une source de courant
Aansluiting van de motor aan een stroombron



Anbau von Schnecke und Getriebehälter
Mounting worm and gear stand
Fixation de la vis sans fin et du réducteur
Monteren van wormwiel en aandrijfstuk



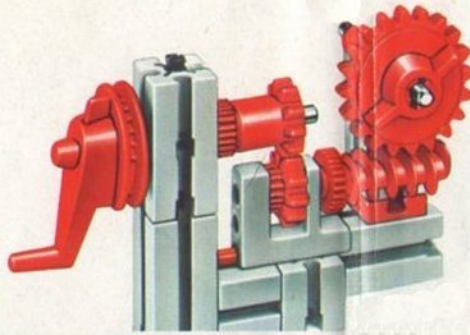
Montage des Motors auf Grundplatte
Mounting motor on base plate
Montage du moteur sur plaque de base
Montage van de motor op de basisplaat



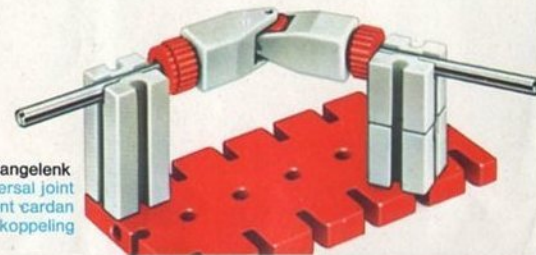
Federgelenkstein; Anwendung als Sperrklinke
Resilient joint; used as pawl
Élément articulé à ressort utilisé comme
cliquet anti-retour
Verende scharniersteen, gebruik als remklink



Schneckengetriebe
Worm gear
Renvoi d'angle avec vis sans fin
Aansluitstukaandrijving

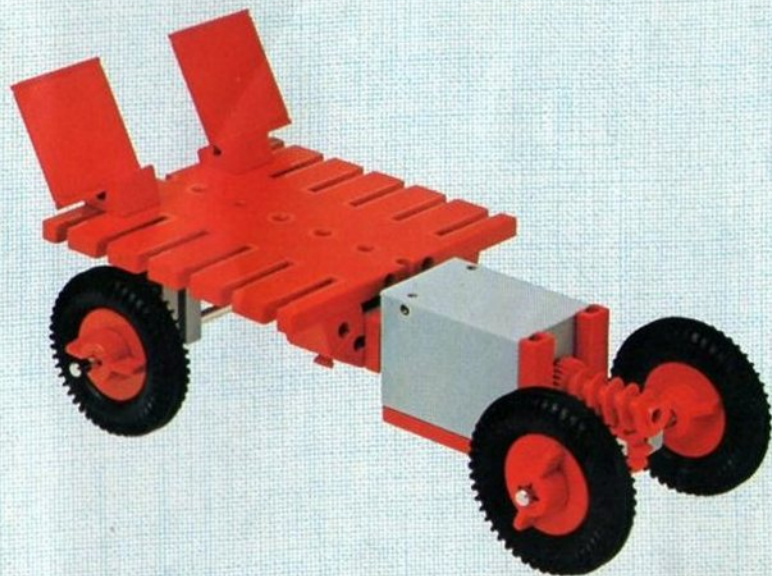
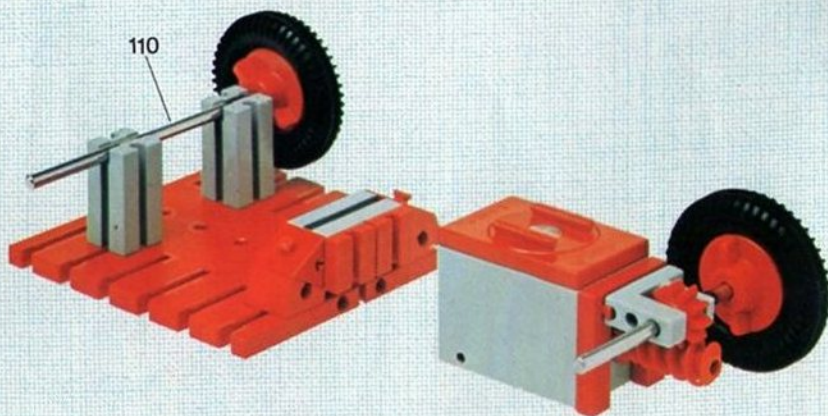
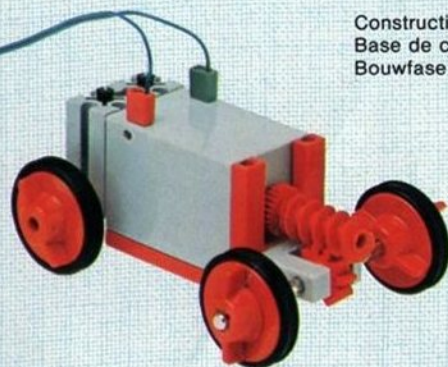
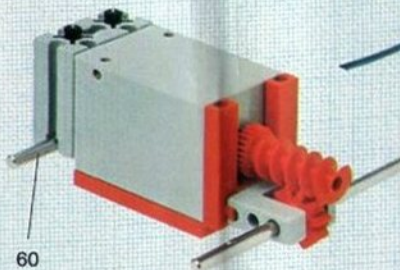


Kardangelen
Universal joint
Accouplement cardan
Kardankoppeling



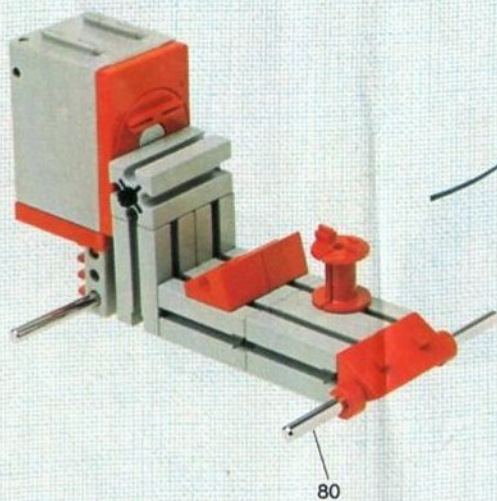
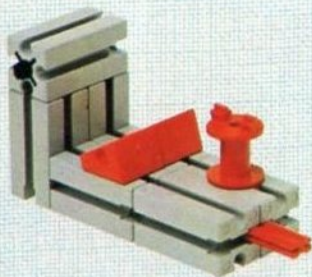
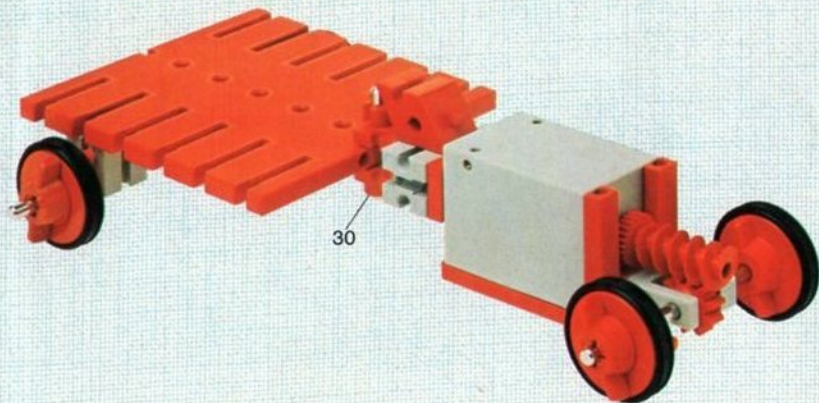
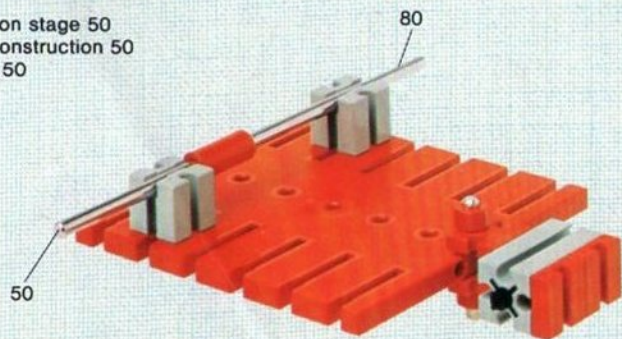
Baustufe 50

Construction stage 50
Base de construction 50
Bouwfase 50



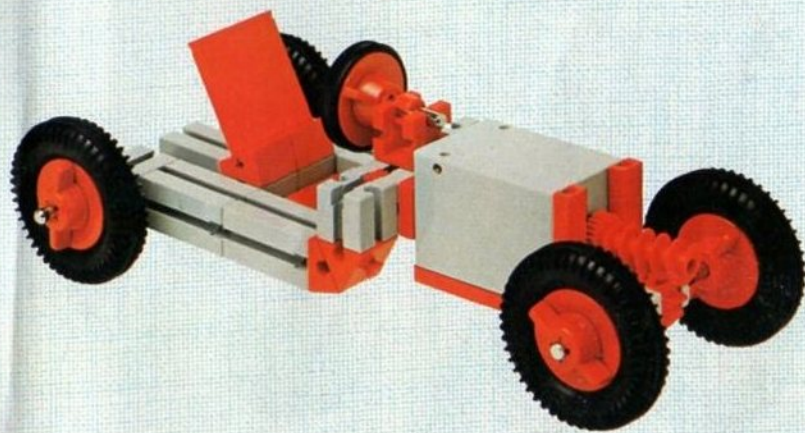
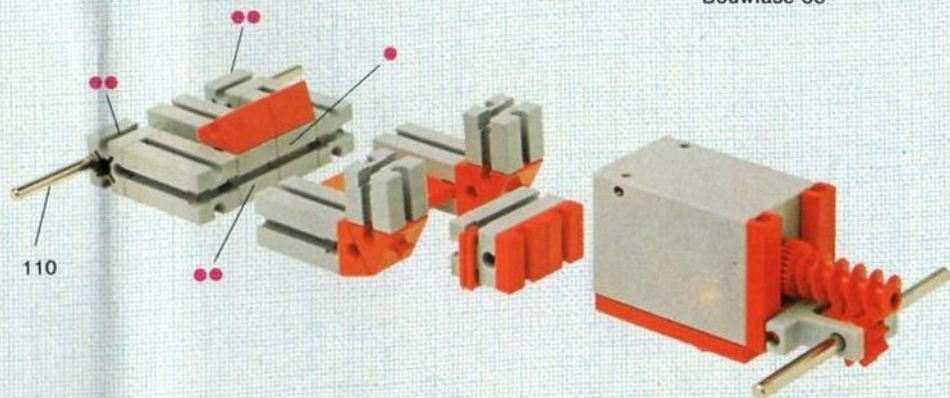
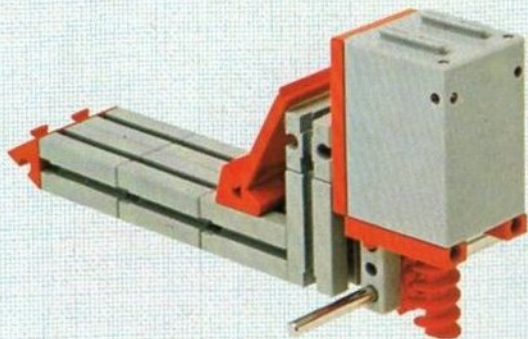
Baustufe 50

Construction stage 50
Base de construction 50
Bouwfase 50



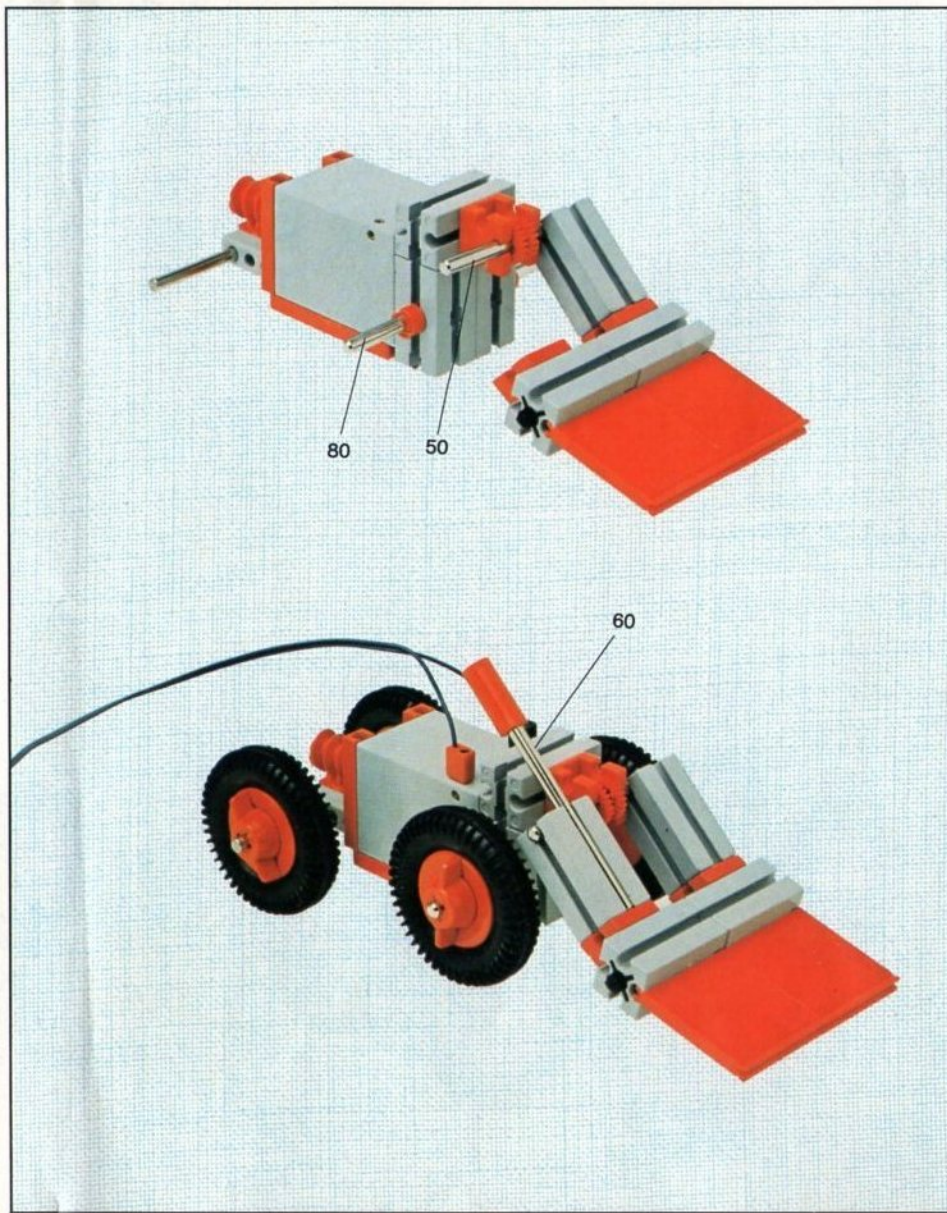
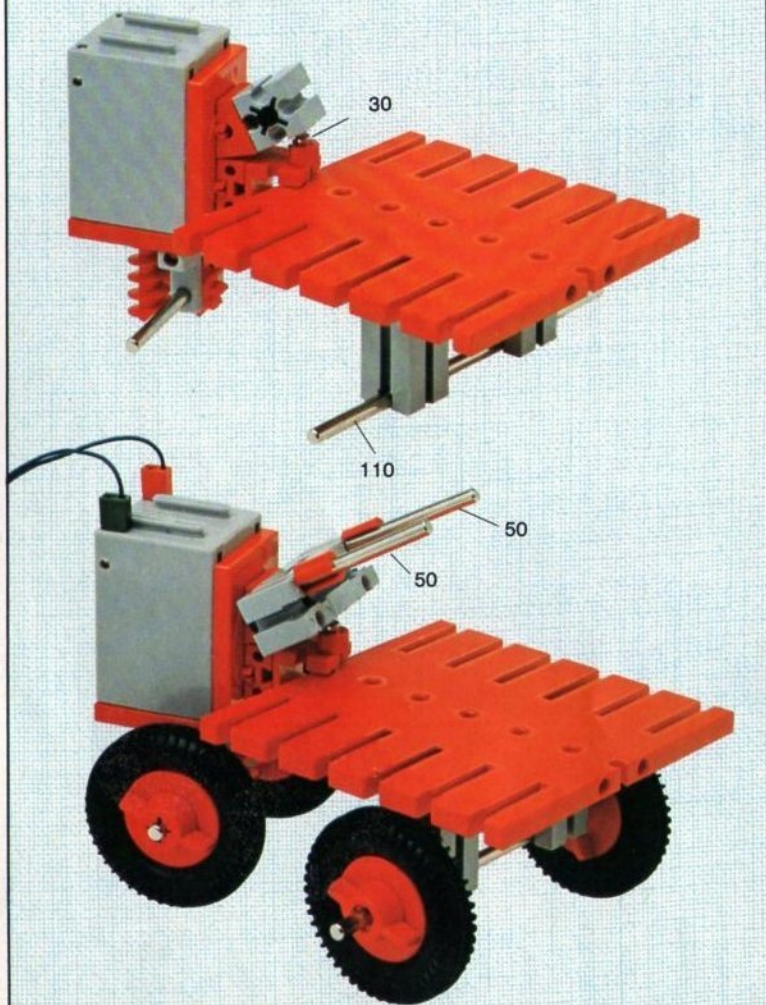
Baustufe 50

Construction stage 50
Base de construction 50
Bouwfase 50



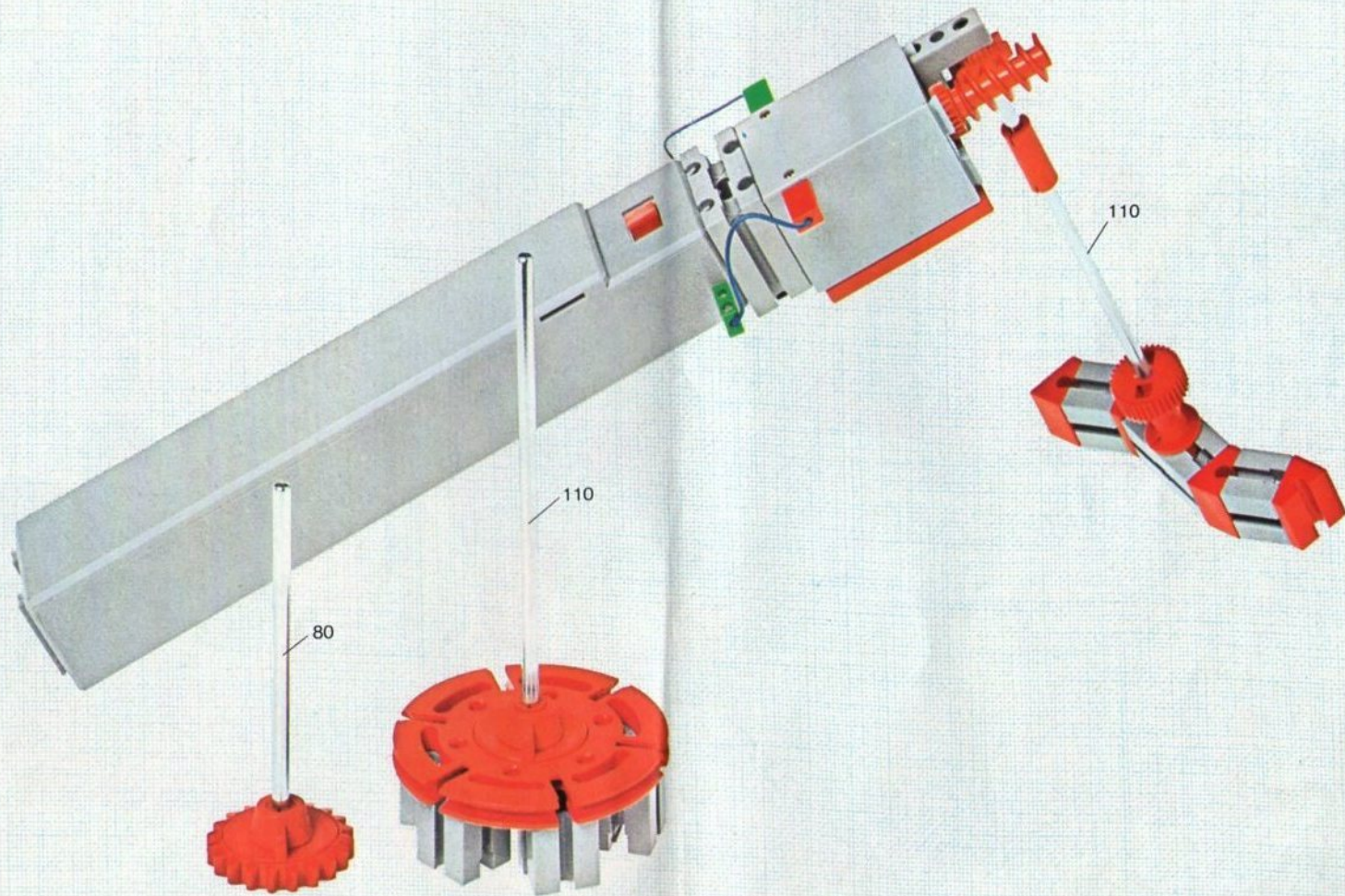
Baustufe 50

Construction stage 50
Base de construction 50
Bouwfase 50



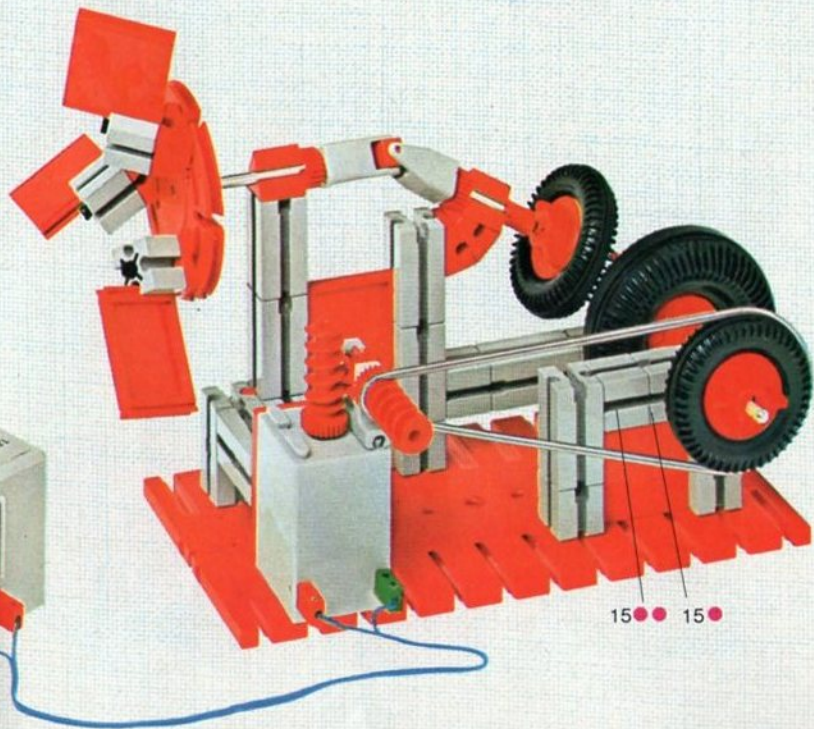
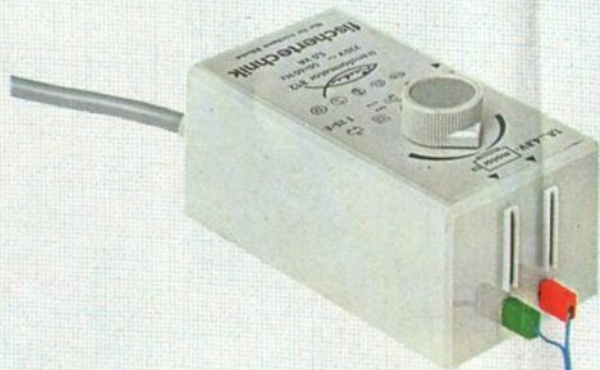
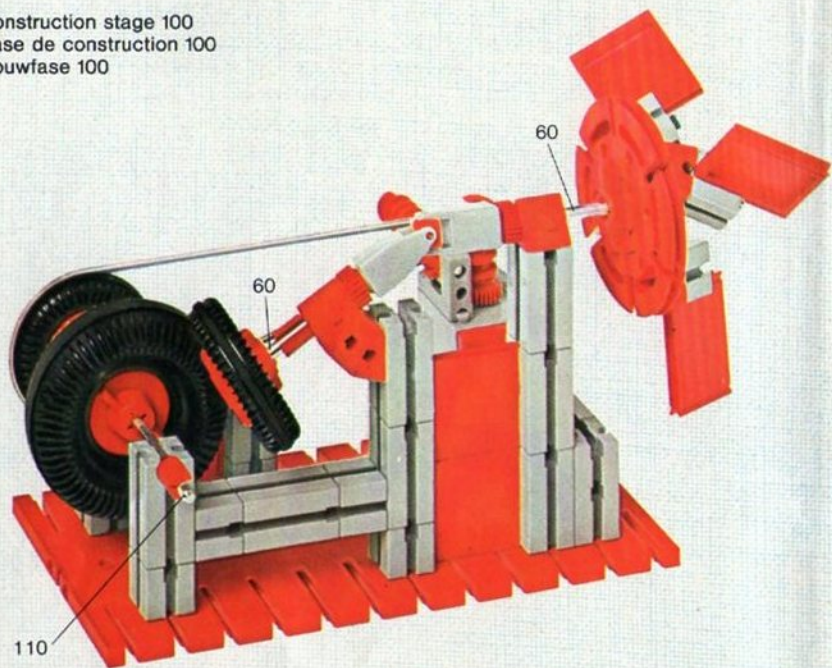
Baustufe 100

Construction stage 100
Base de construction 100
Bouwfase 100



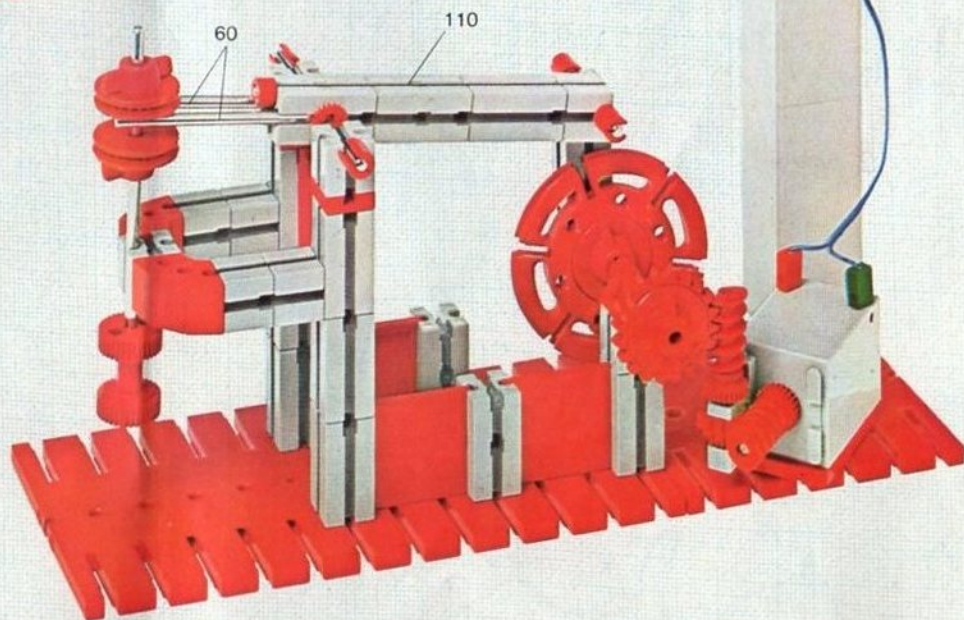
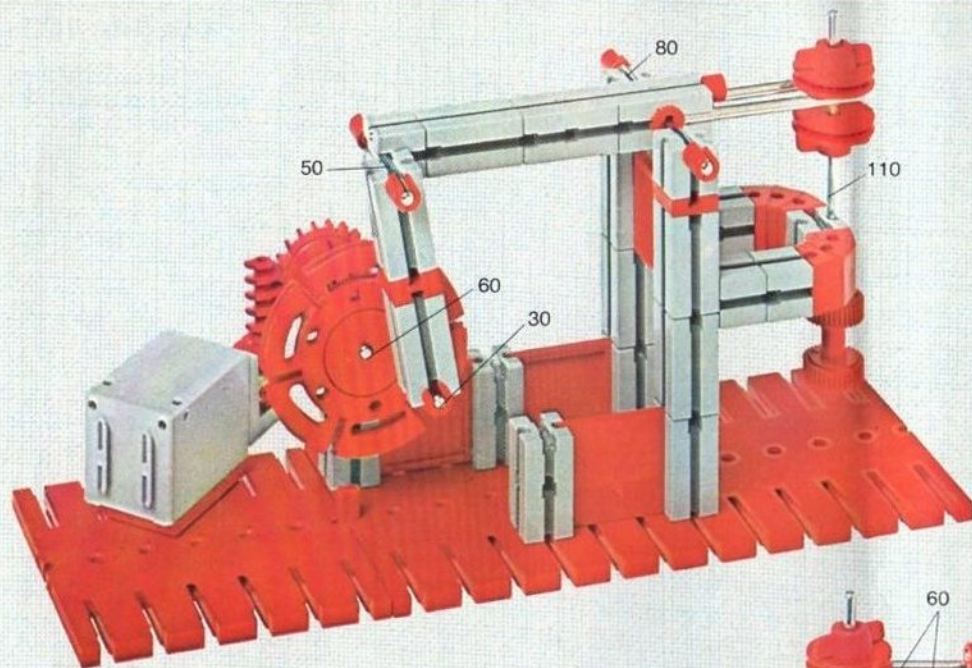
Baustufe 100

Construction stage 100
Base de construction 100
Bouwfase 100



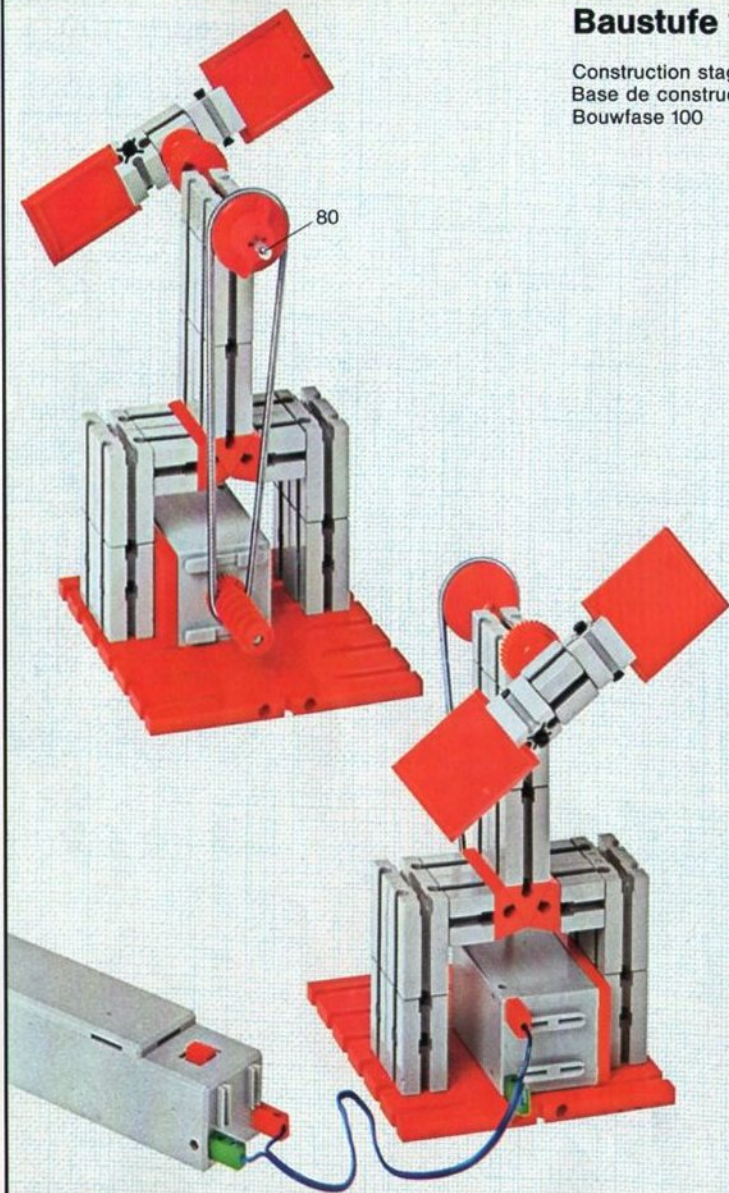
Baustufe 100

Construction stage 100
Base de construction 100
Bouwfase 100



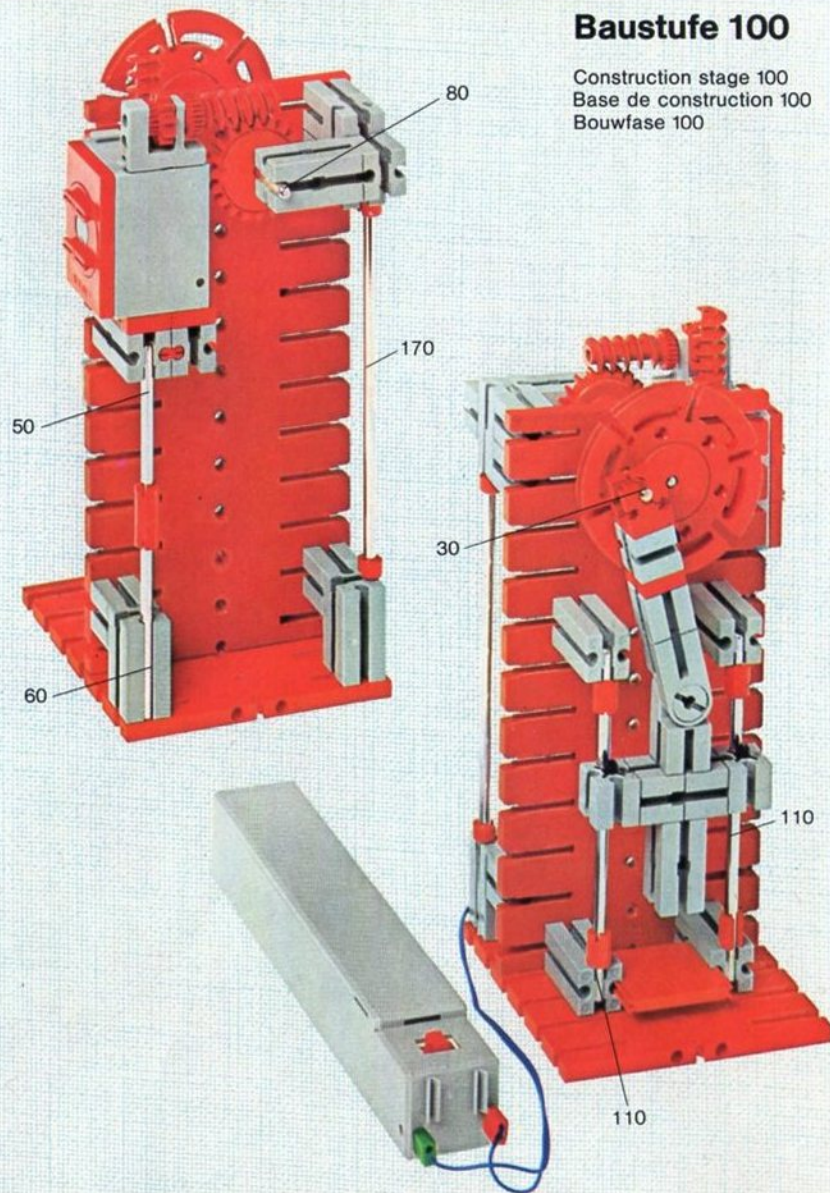
Baustufe 100

Construction stage 100
Base de construction 100
Bouwfase 100



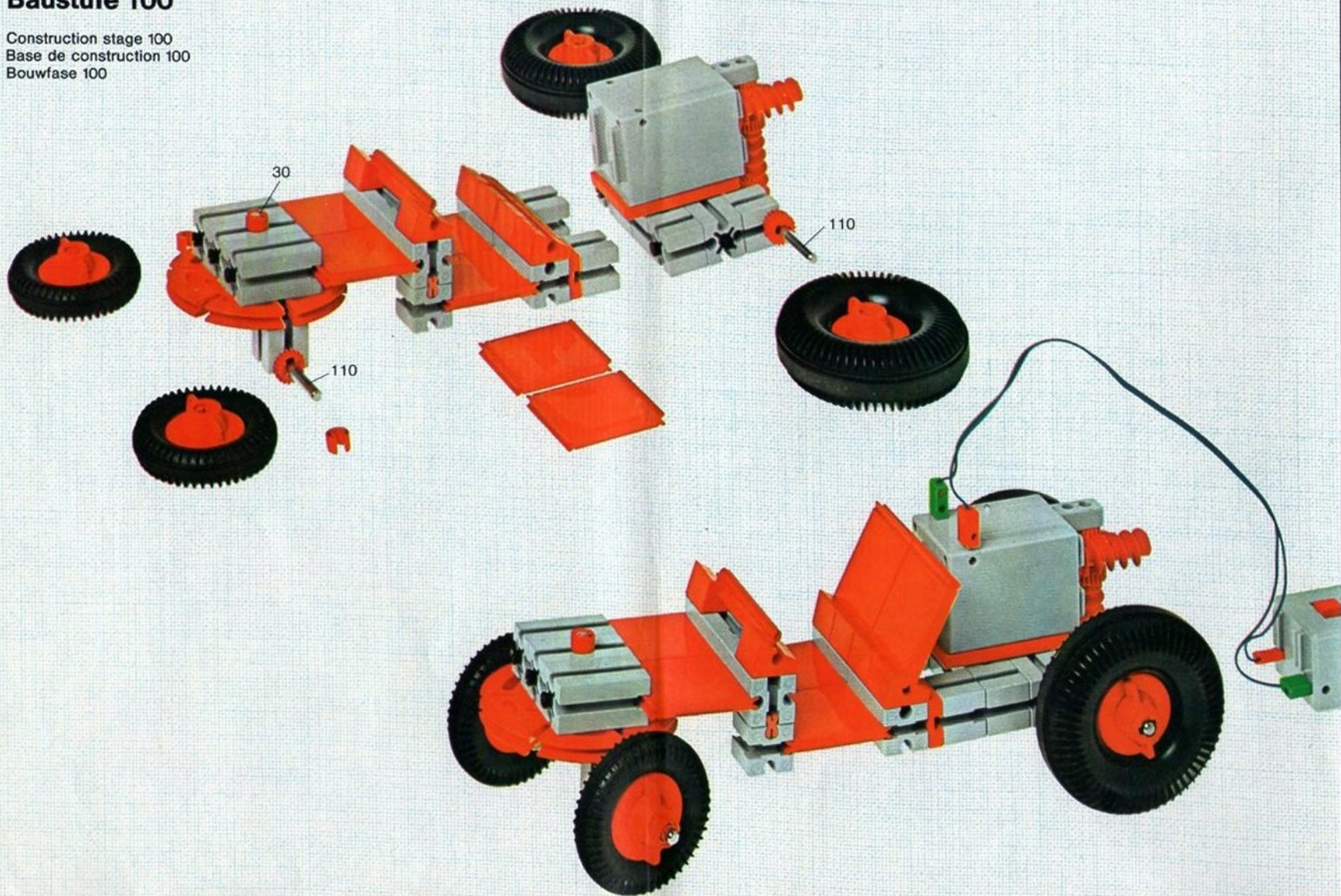
Baustufe 100

Construction stage 100
Base de construction 100
Bouwfase 100



Baustufe 100

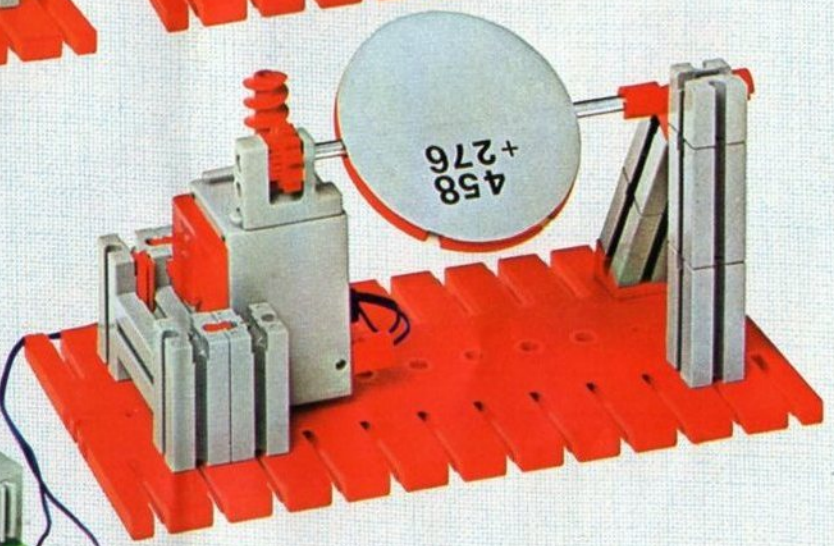
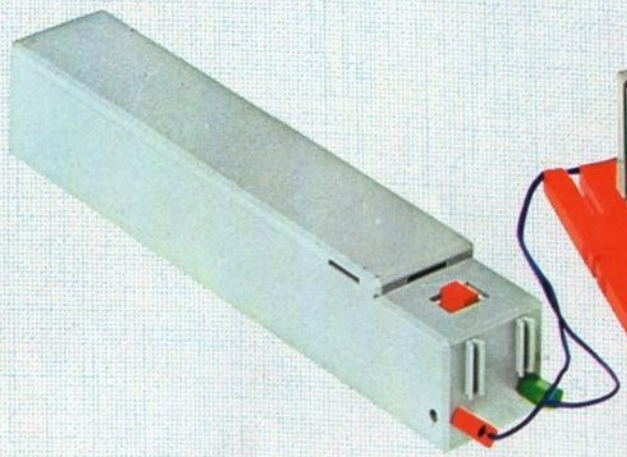
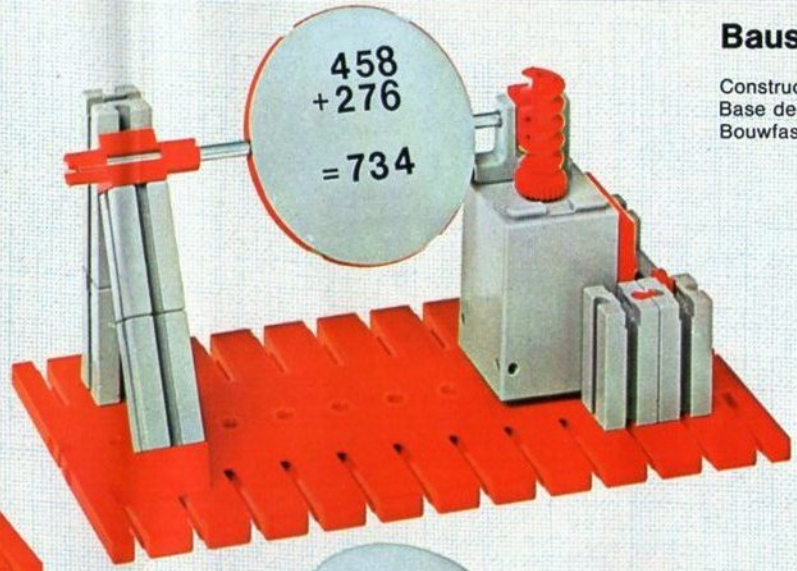
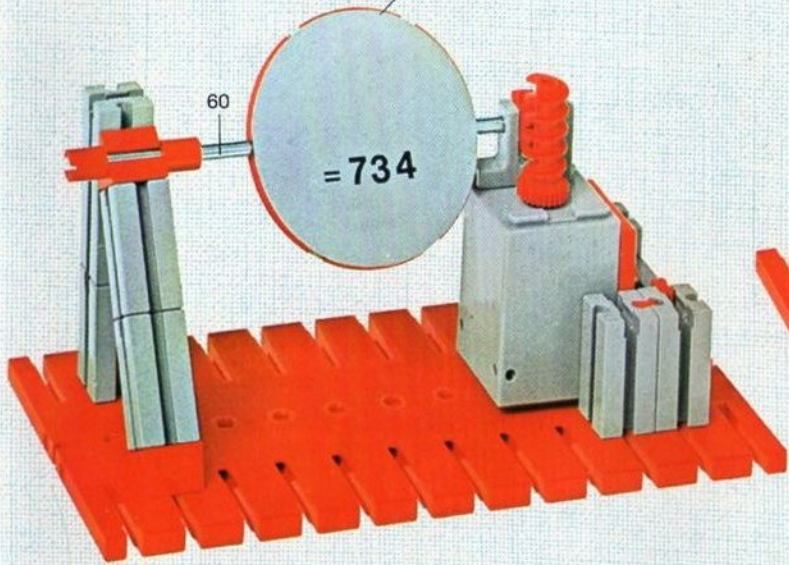
Construction stage 100
Base de construction 100
Bouwfase 100

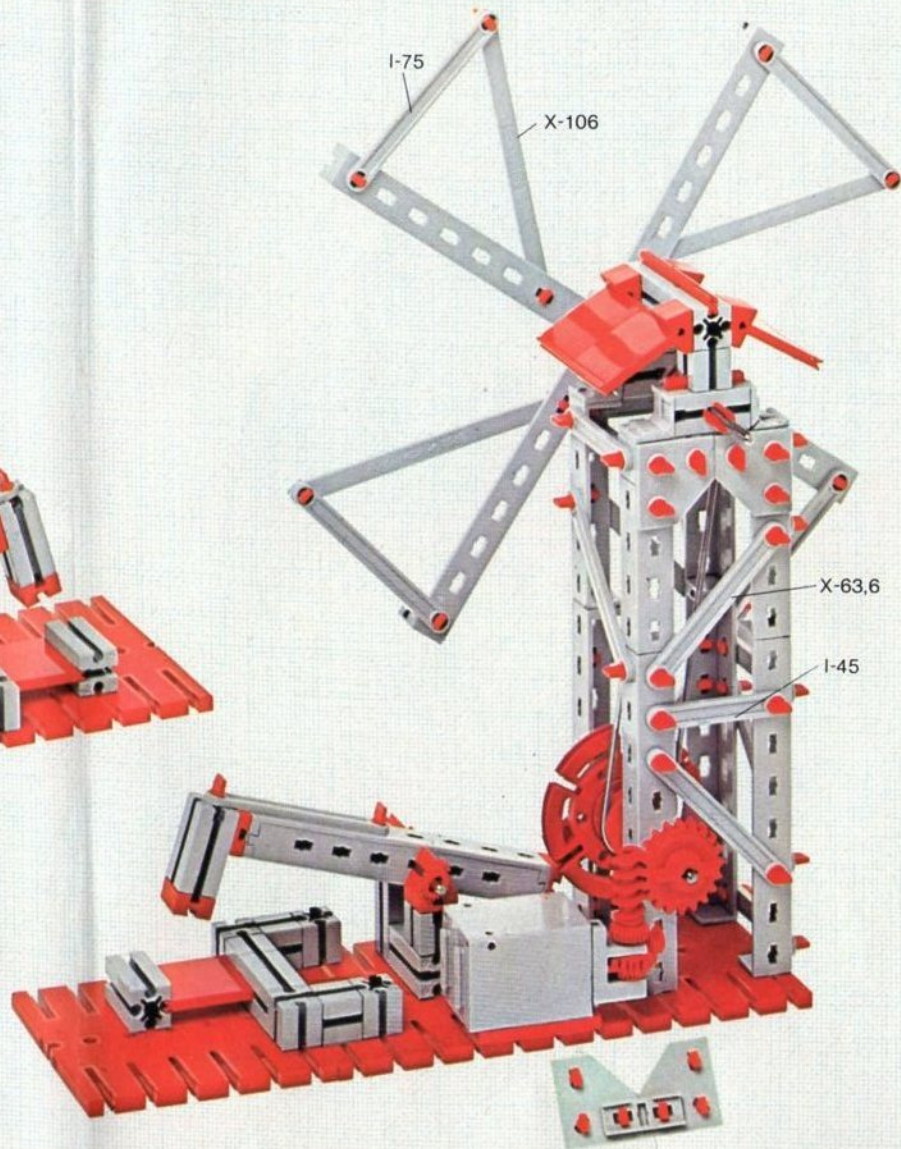
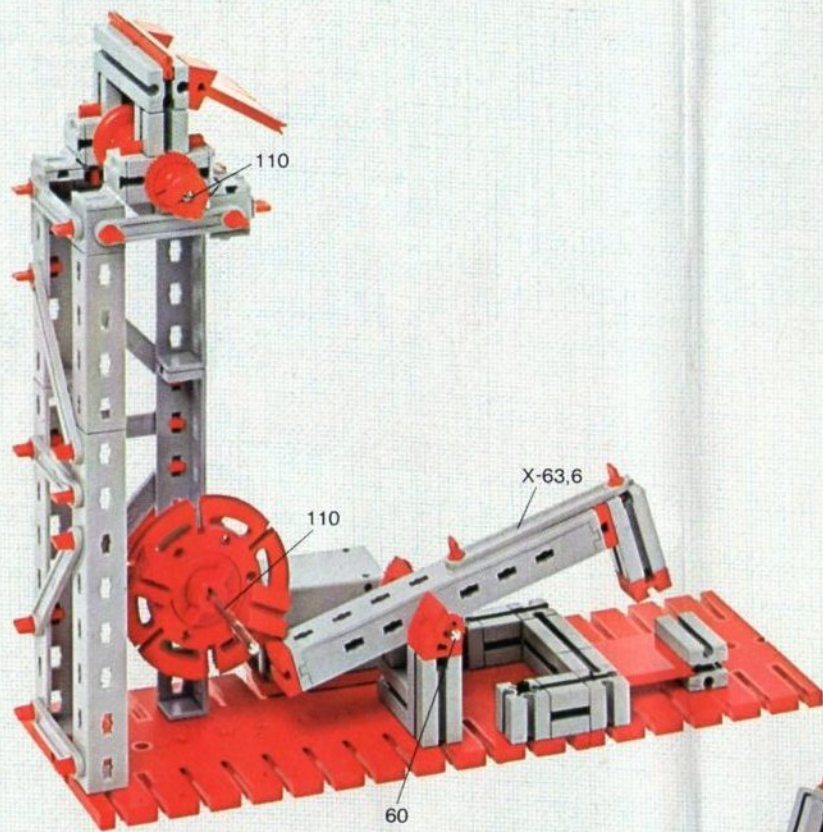


Drehscheibe
Disc
Disque
Draaischijf

Baustufe 100

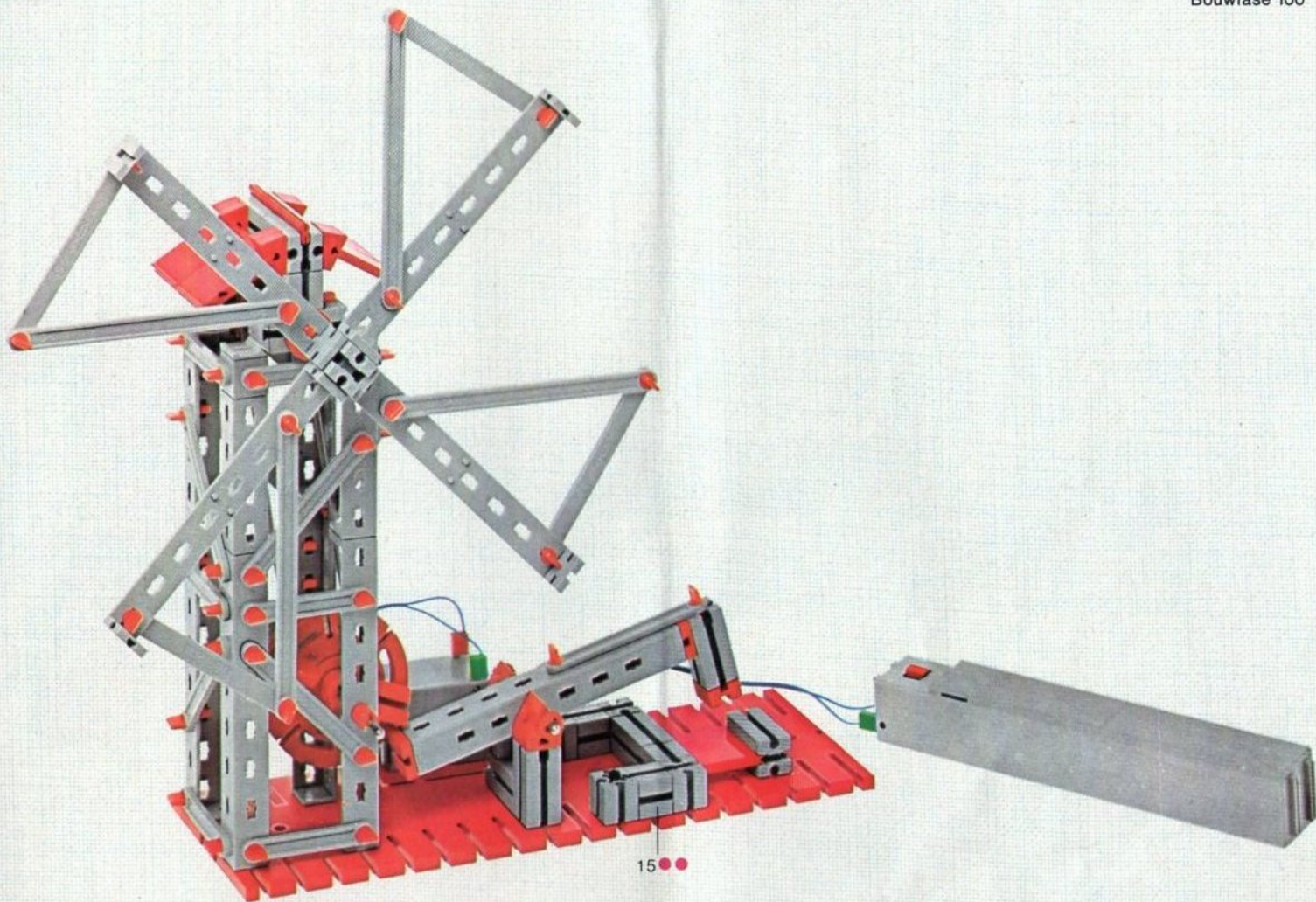
Construction stage 100
Base de construction 100
Bouwfase 100

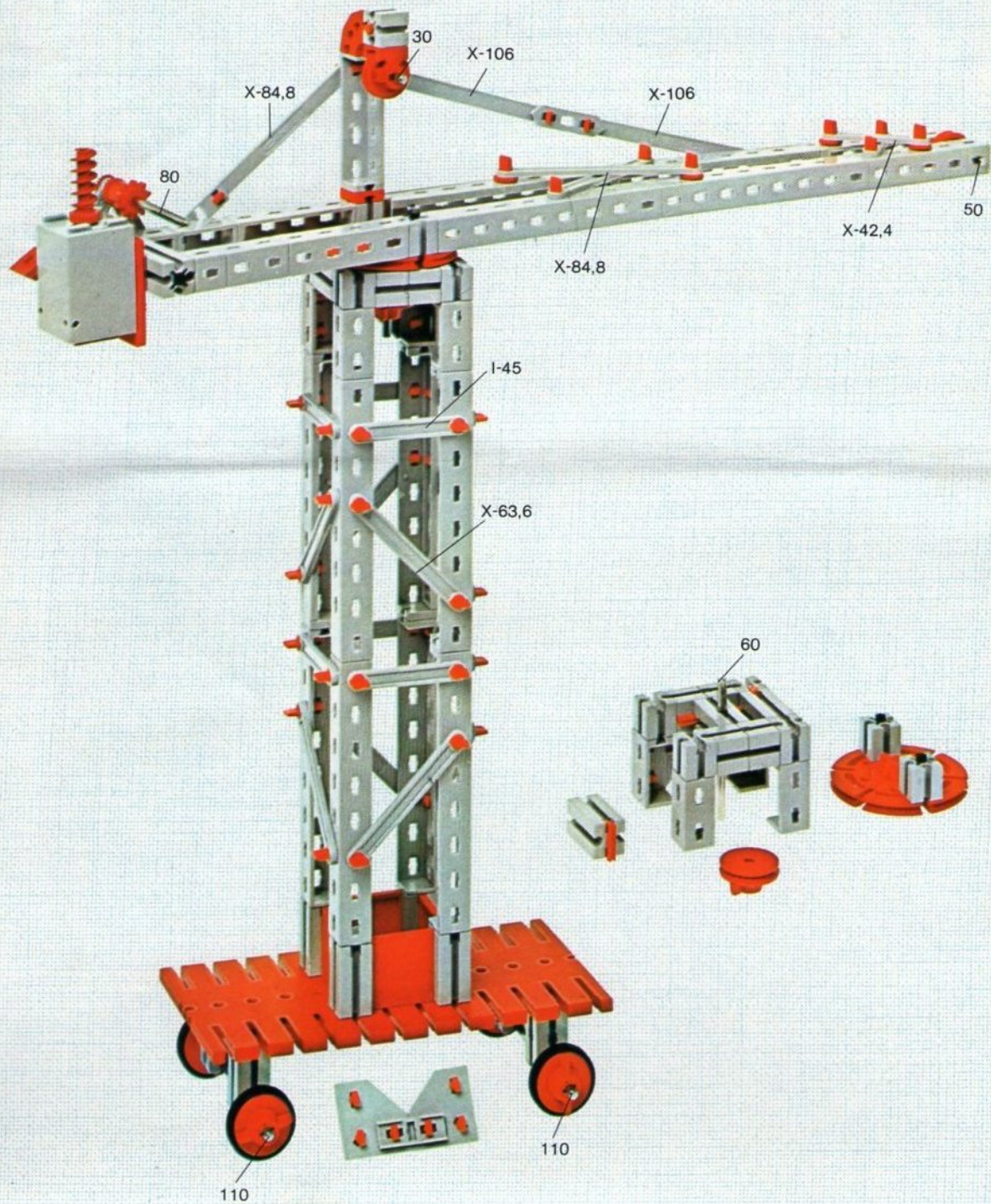


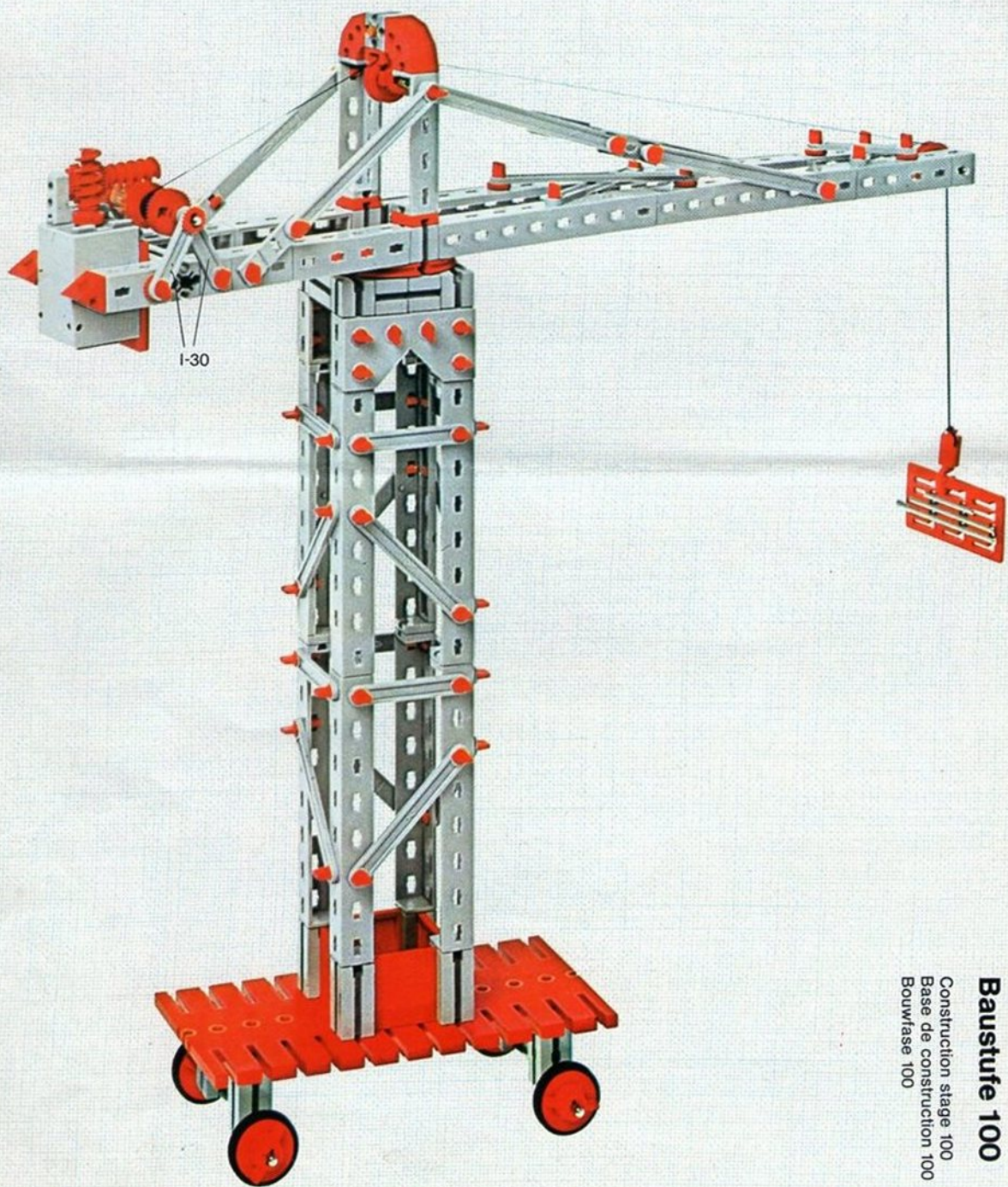


Baustufe 100

Construction stage 100
Base de construction 100
Bouwfase 100

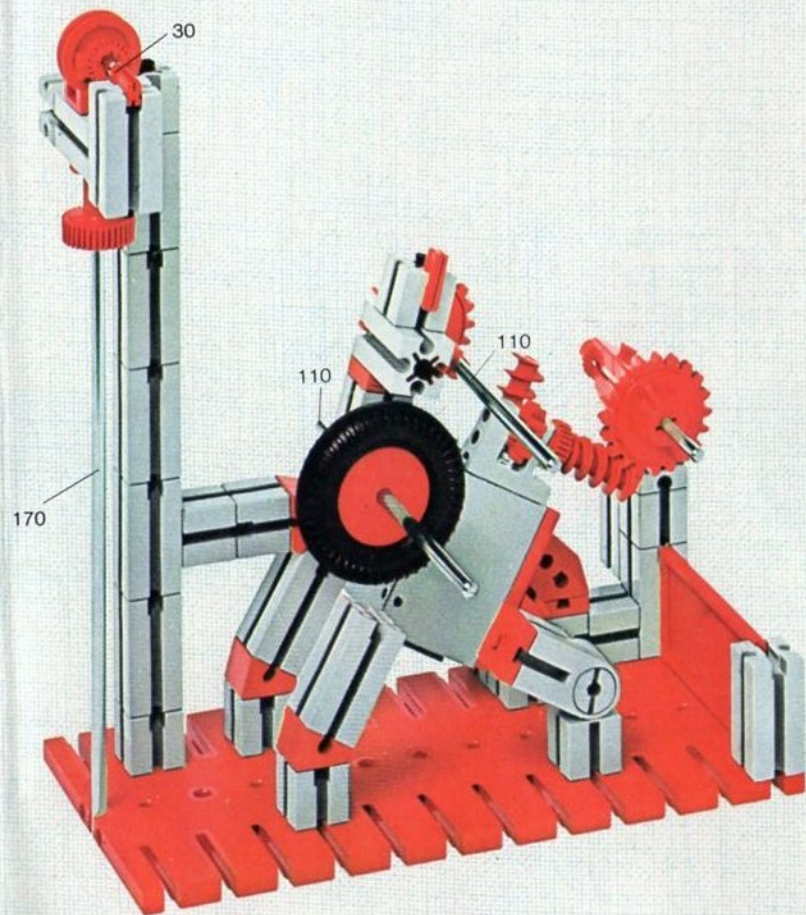
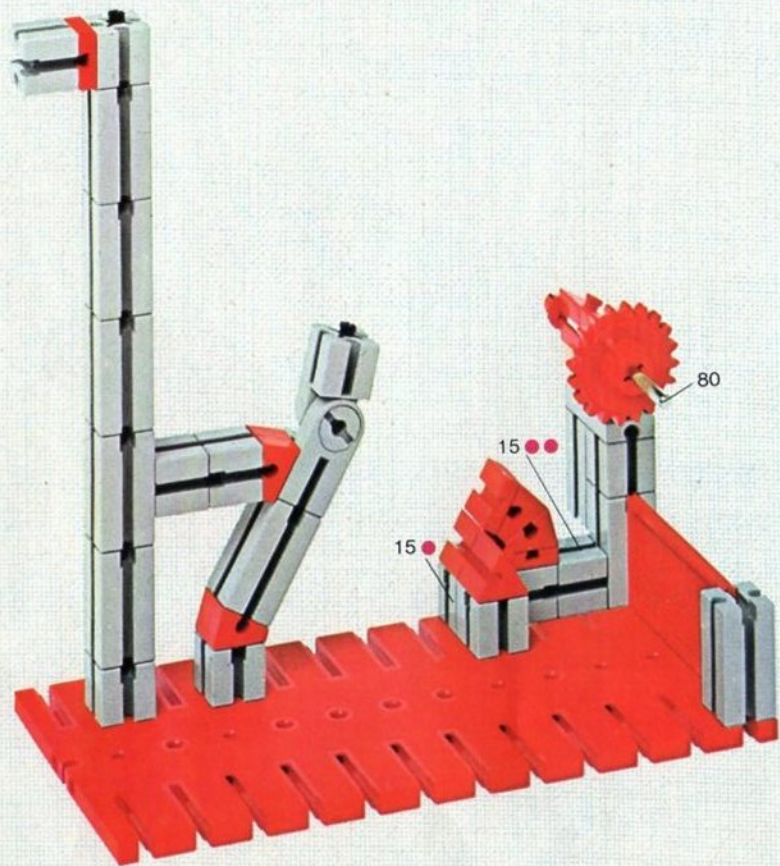






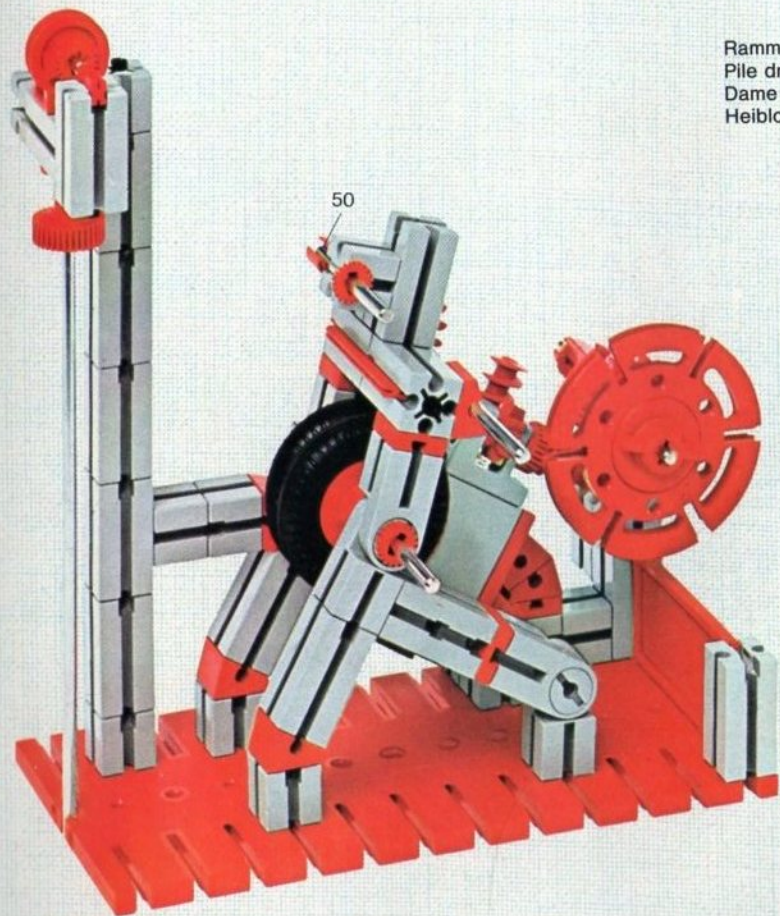
Baustufe 100

Construction stage 100
Base de construction 100
Bouwfase 100

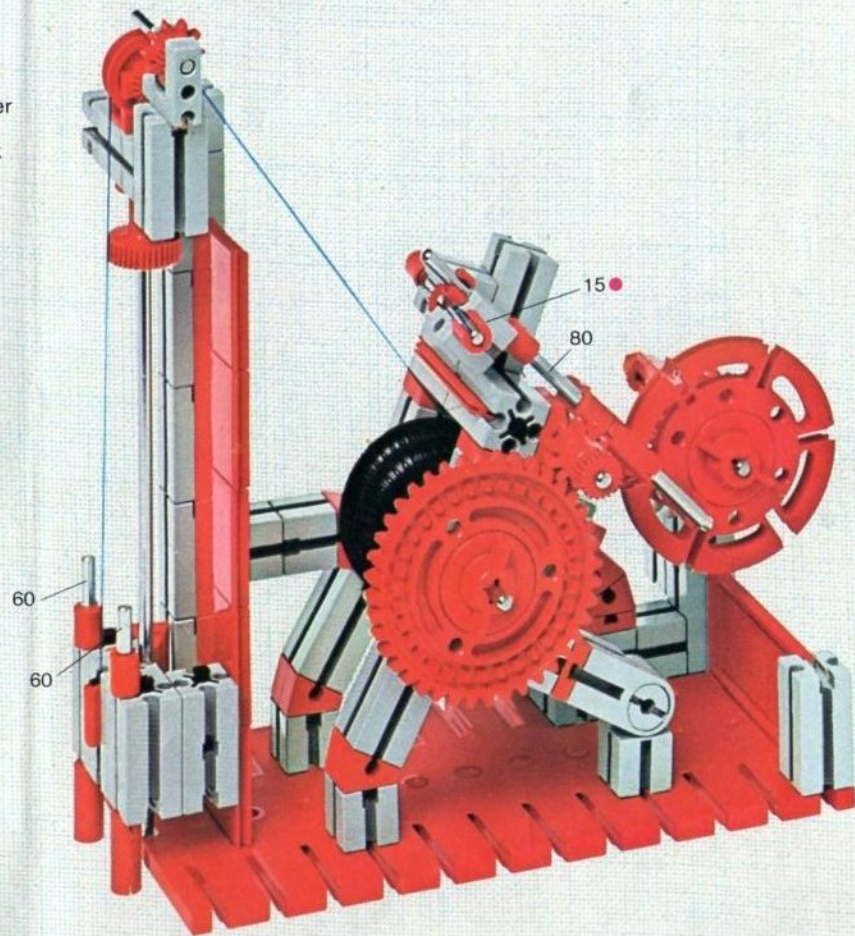


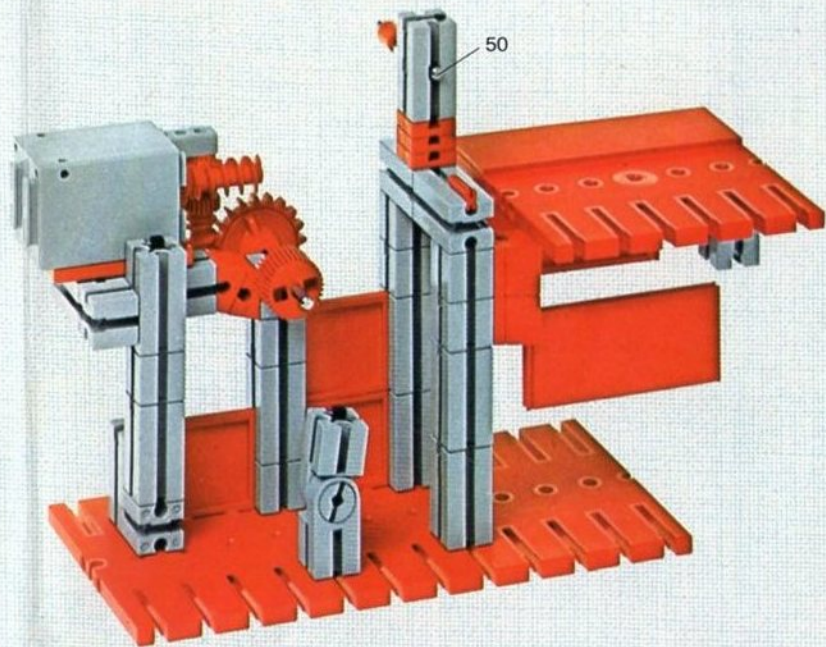
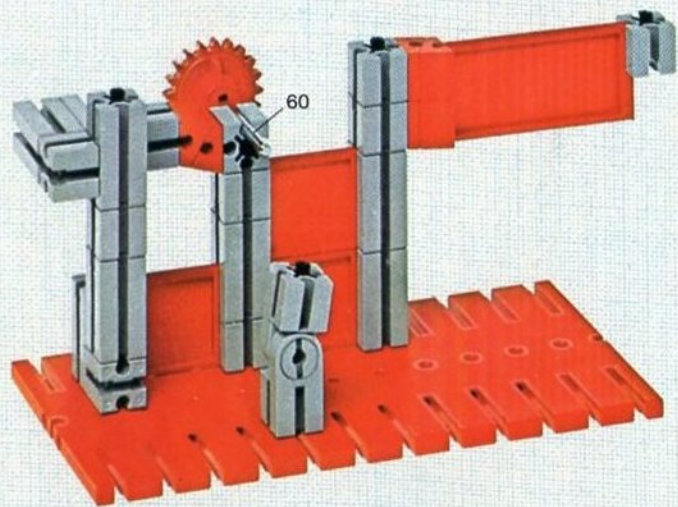
Baustufe 200

Construction stage 200
Base de construction 200
Bouwfase 200



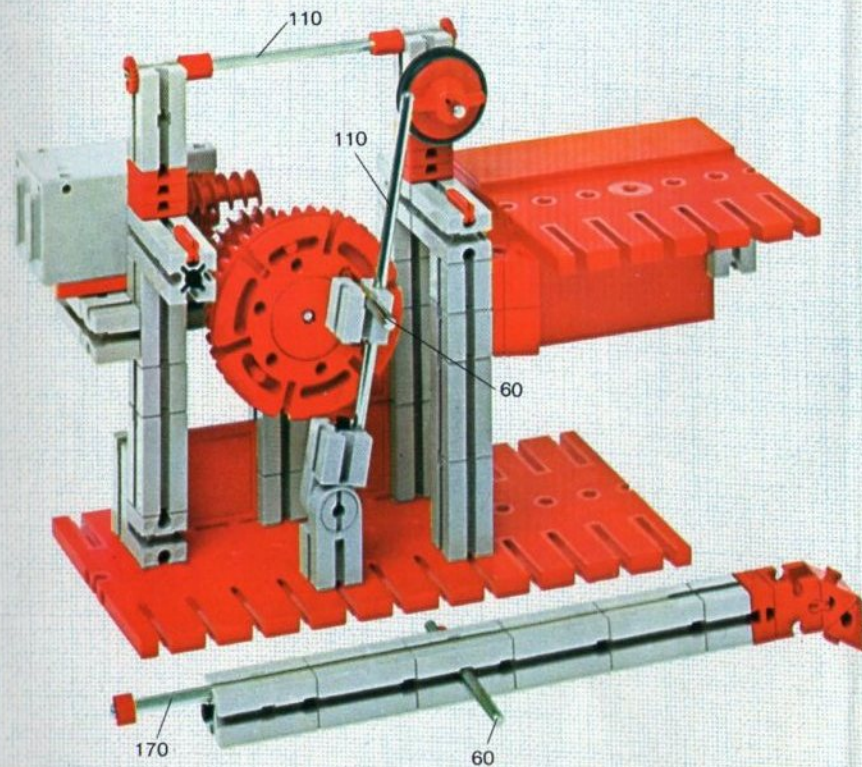
Ramme
Pile driver
Dame
Heiblock



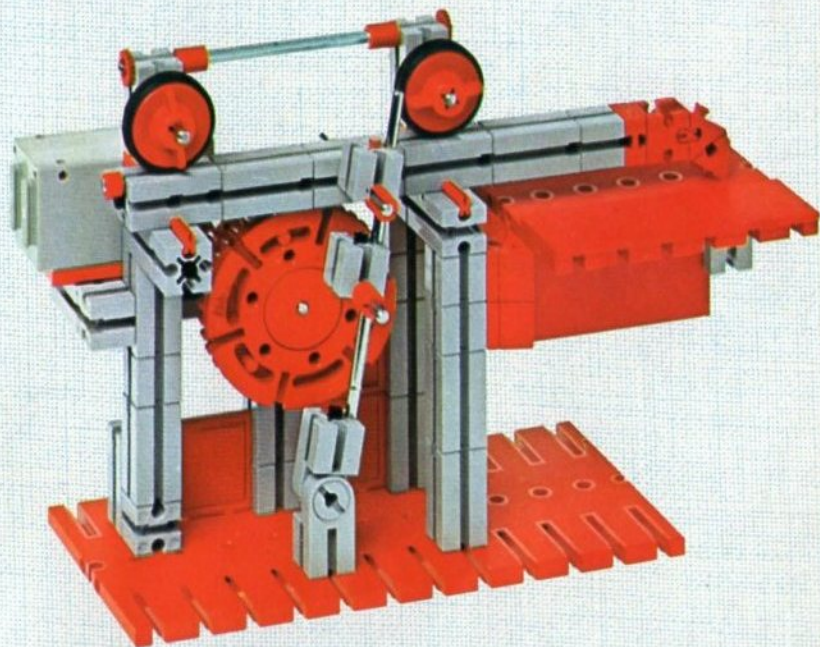


Baustufe 200

Construction stage 200
Base de construction 200
Bouwfase 200

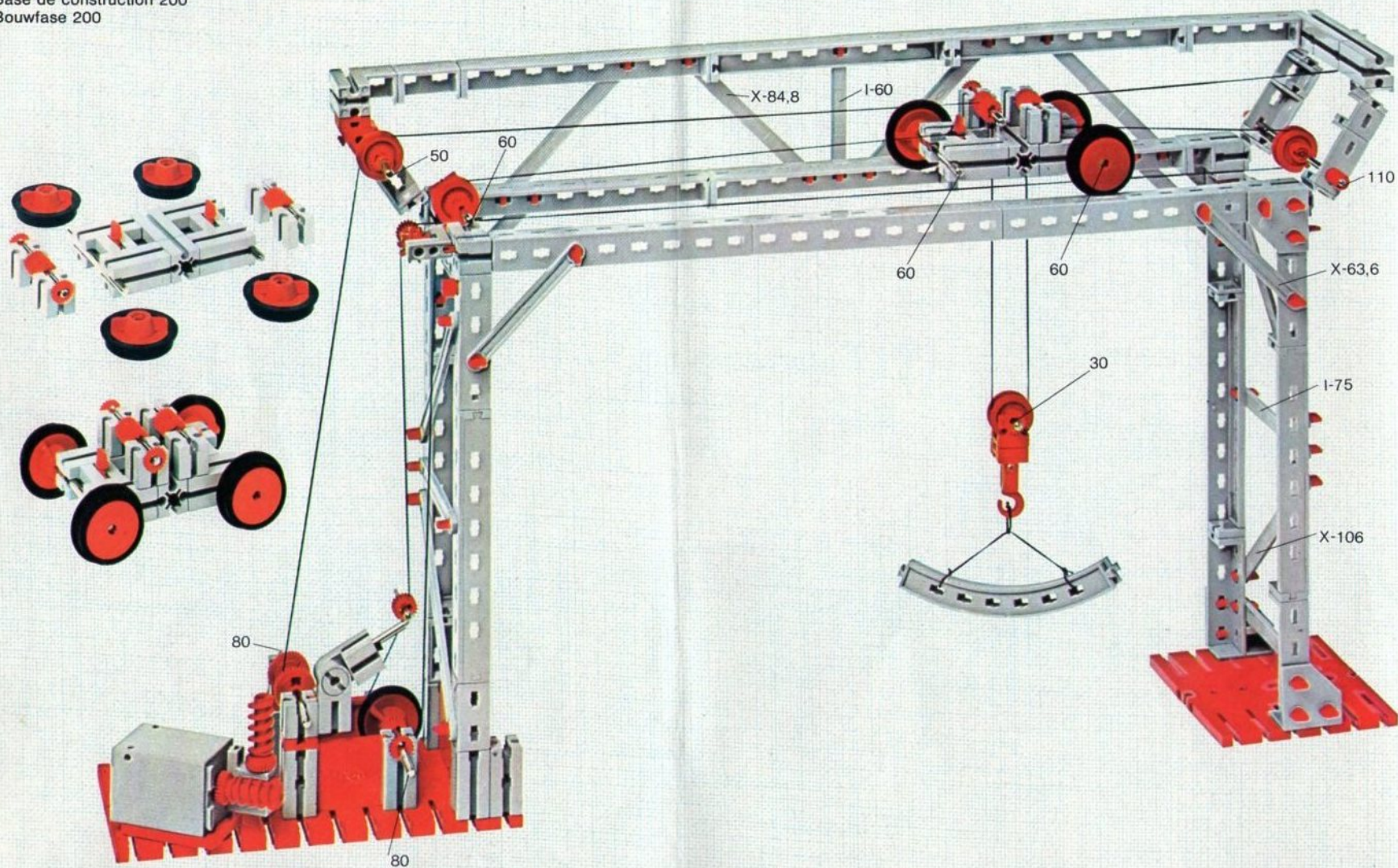


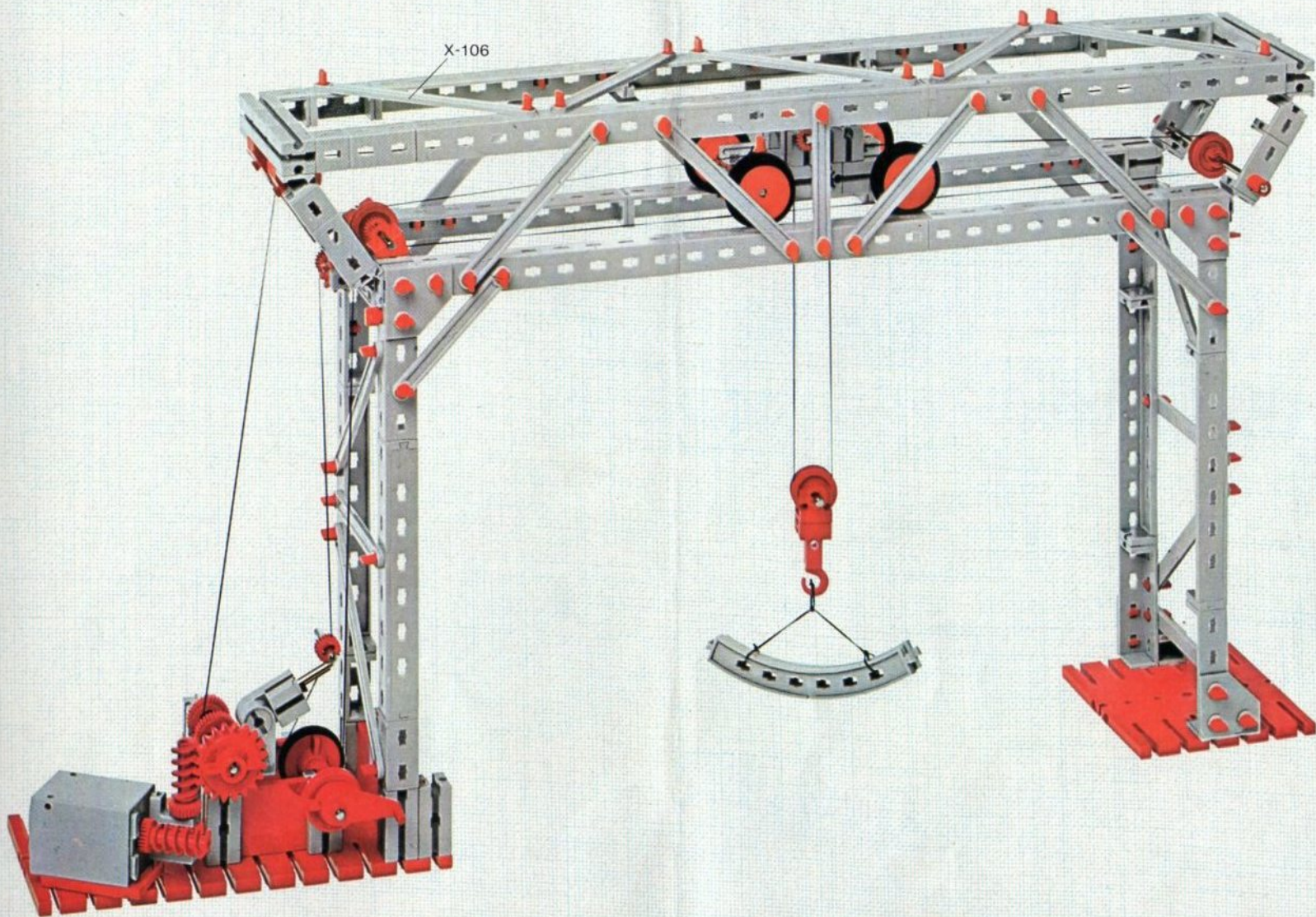
Hobelmaschine
Planing machine
Etau-limeur
Schaafmachine



Baustufe 200

Construction stage 200
Base de construction 200
Bouwfase 200

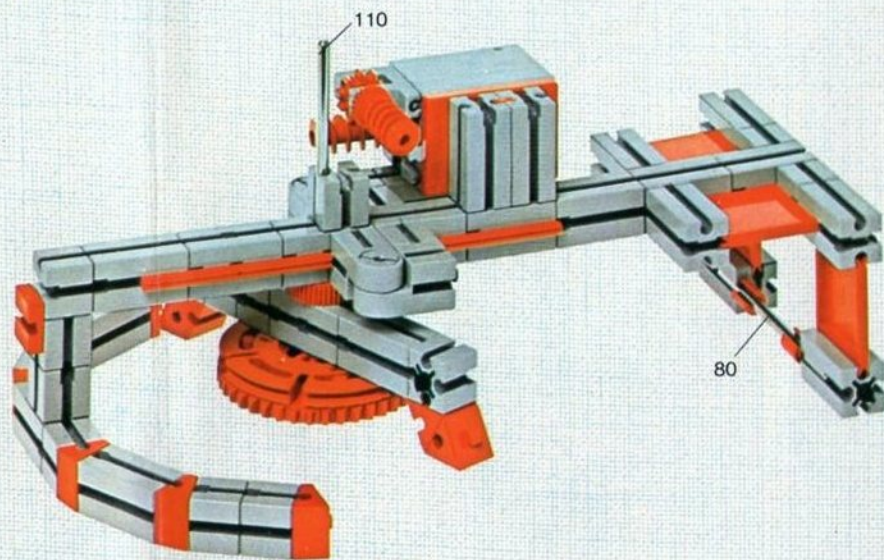
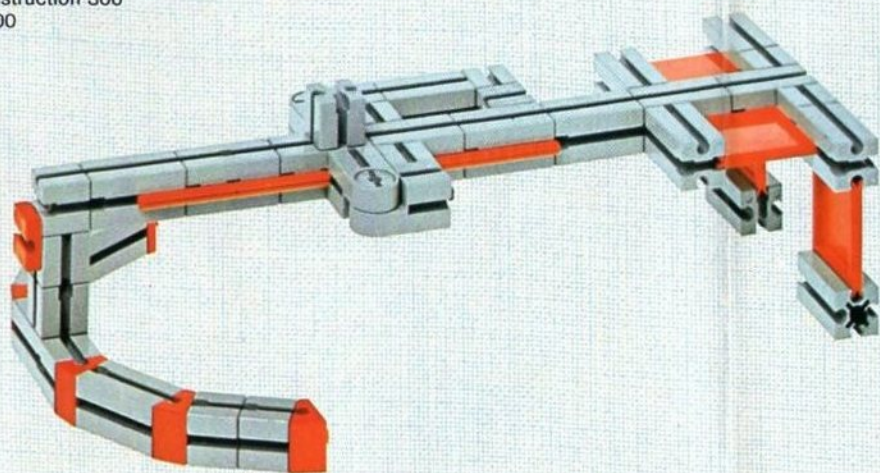


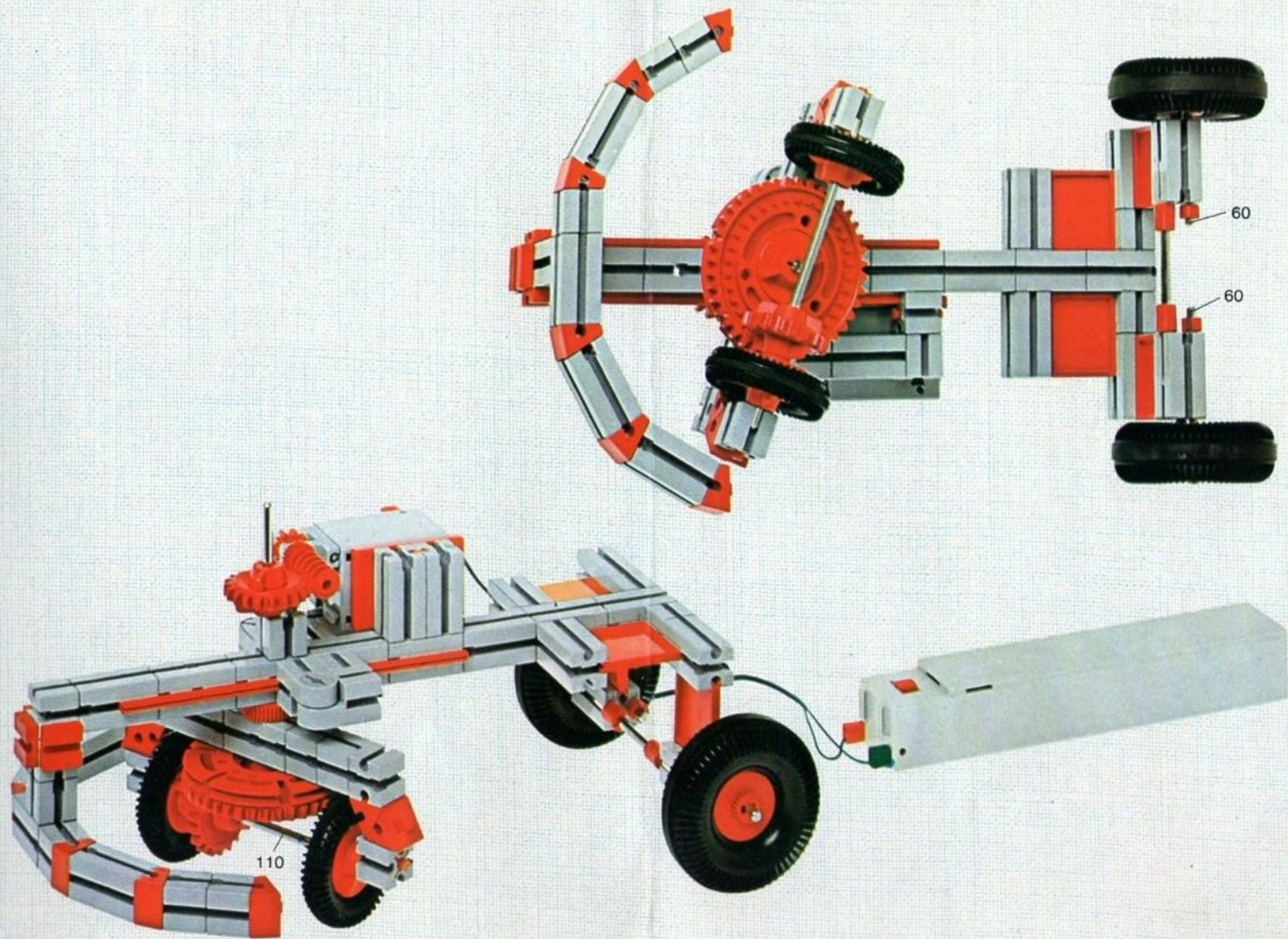


X-106

Baustufe 300

Construction stage 300
Base de construction 300
Bouwfase 300

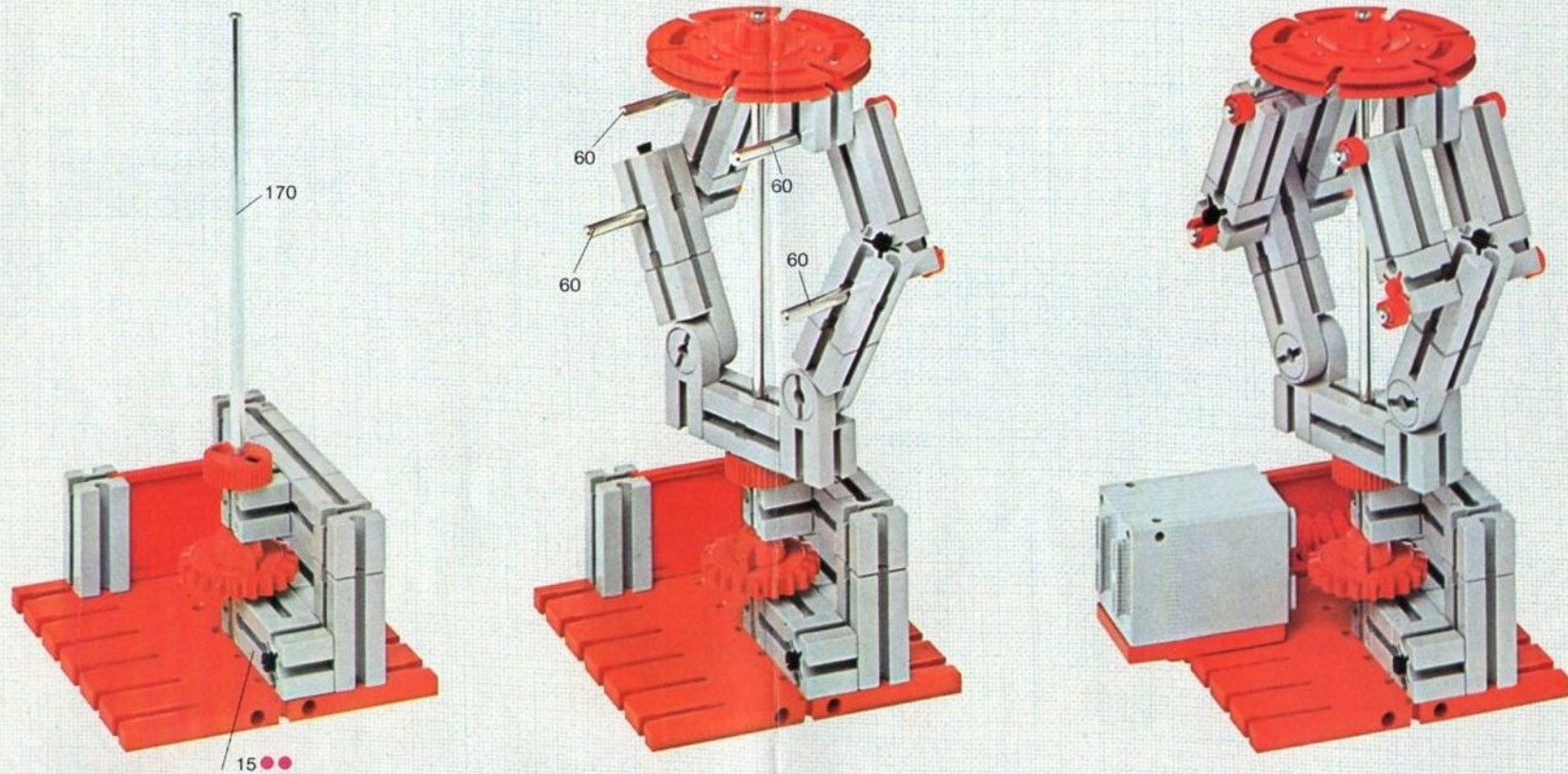




Baustufe 200

Construction stage 200
Base de construction 200
Bouwfase 200

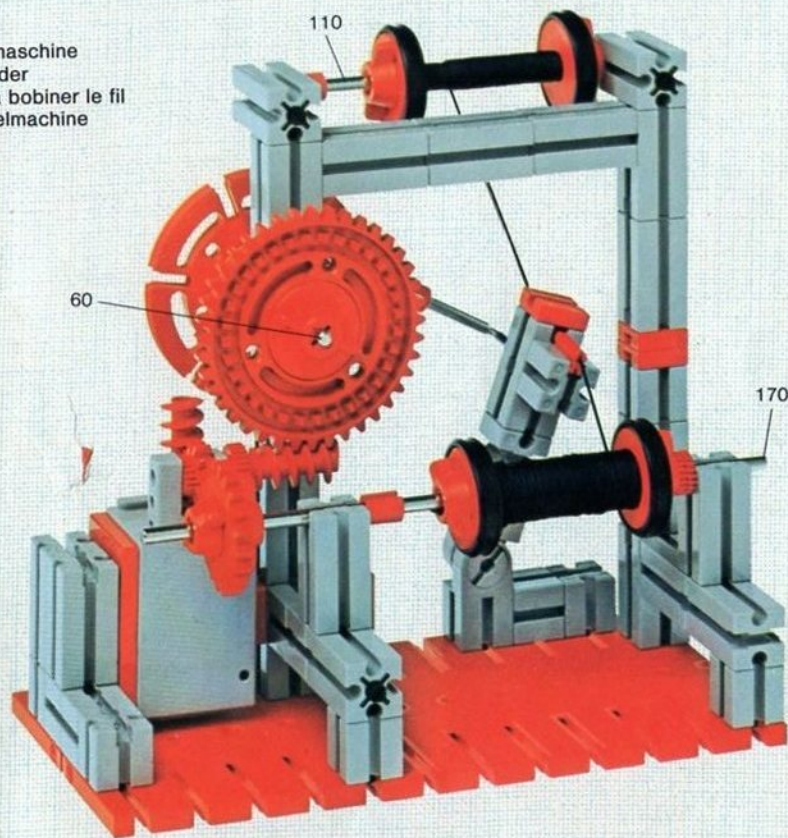
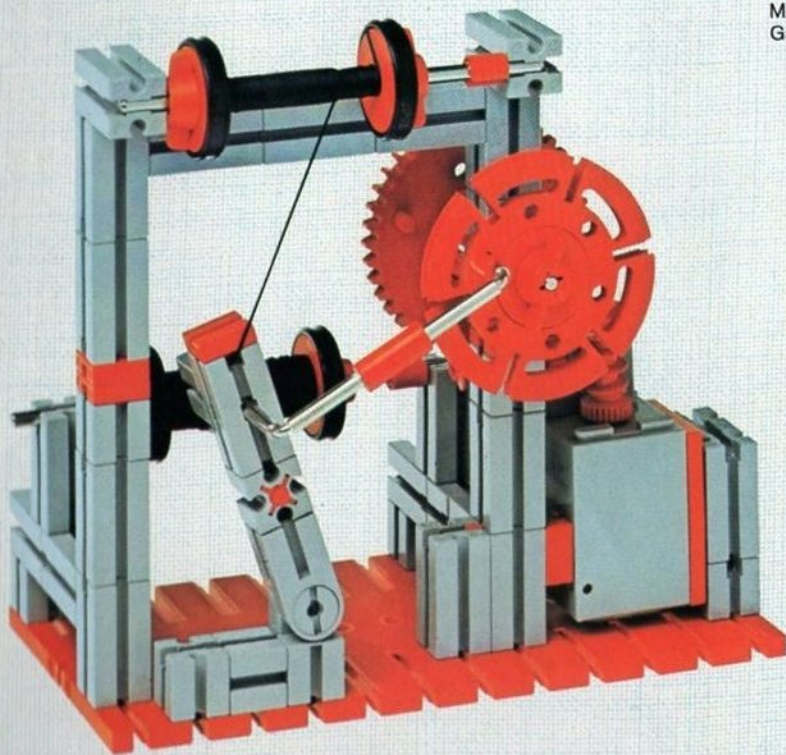
Flihkraftregler
Centrifugal regulator
Regulateur centrifuge
Regelaar voor middelpuntliedende
kracht

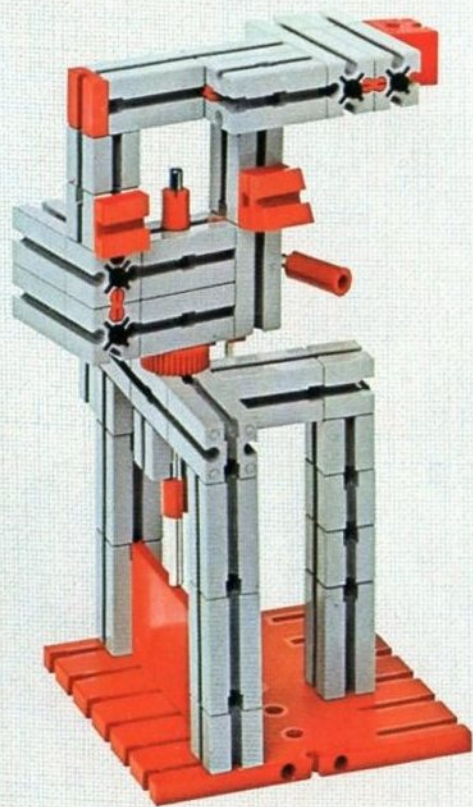
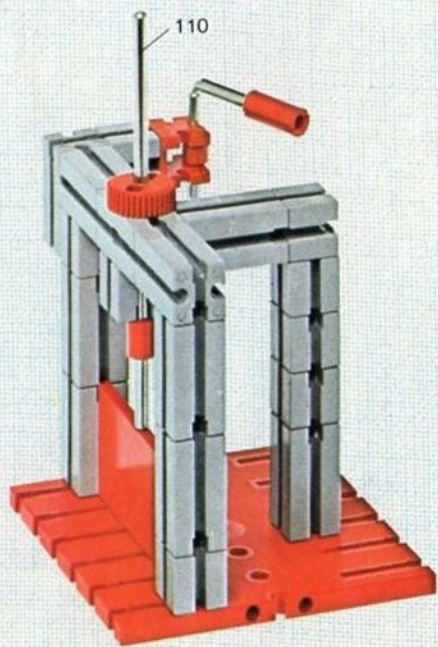


Baustufe 300

Construction stage 300
Base de construction 300
Bouwfase 300

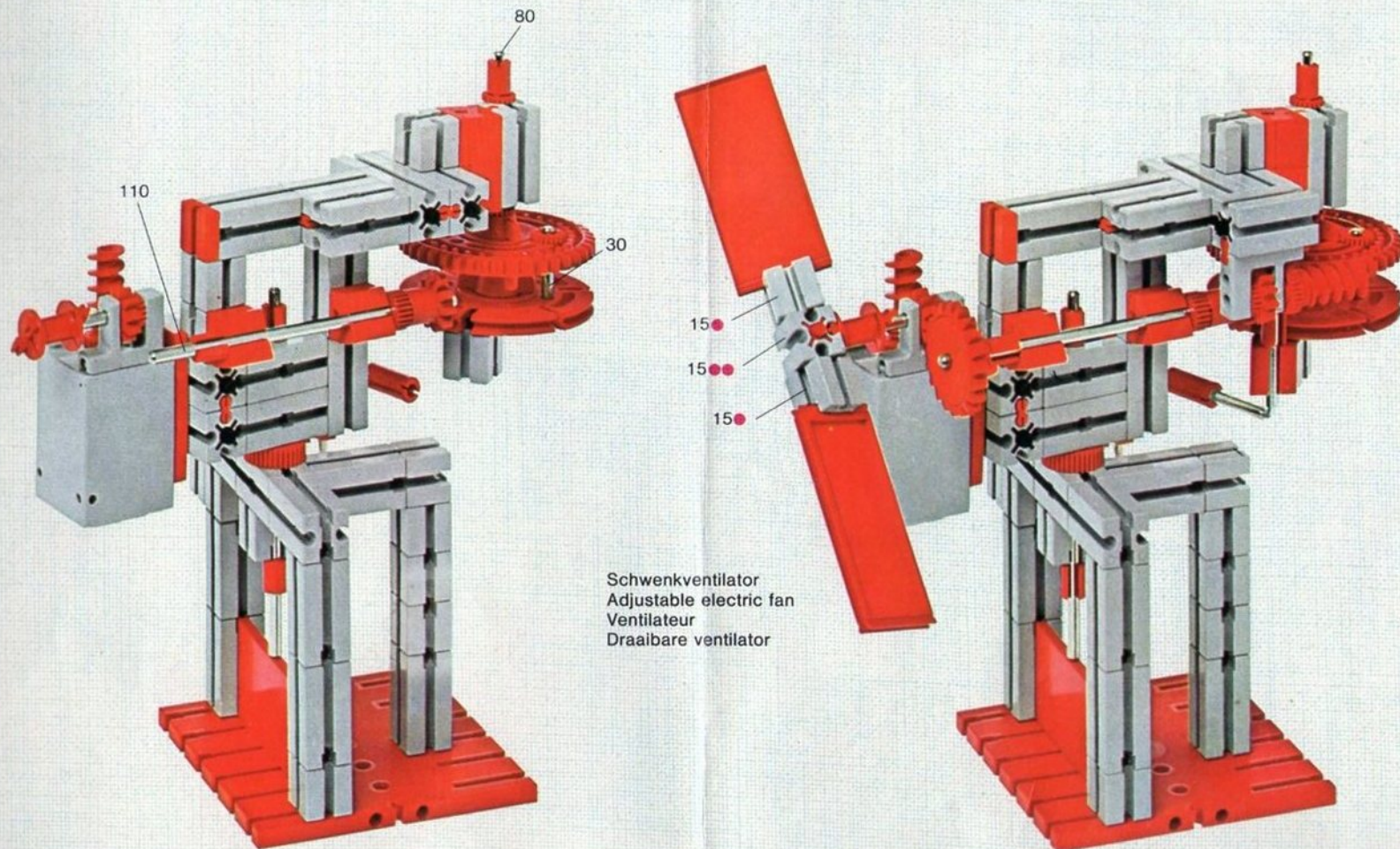
Fadenspulmaschine
Thread winder
Machine à bobiner le fil
Garen-spoelmachine

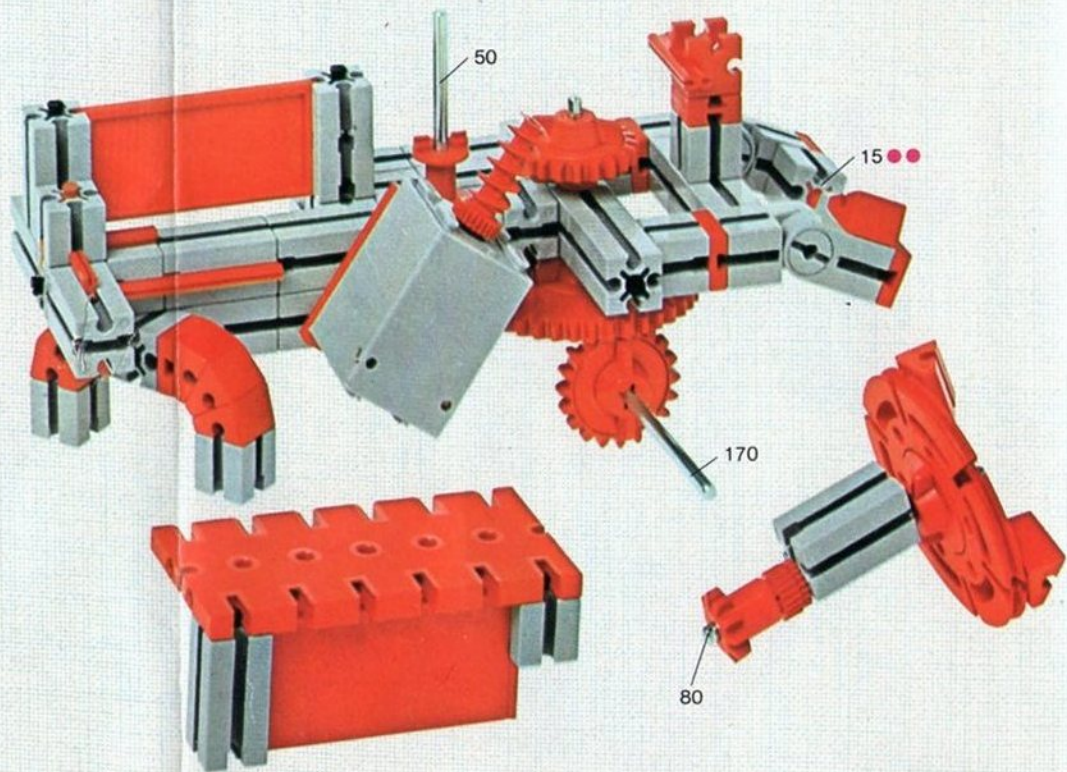
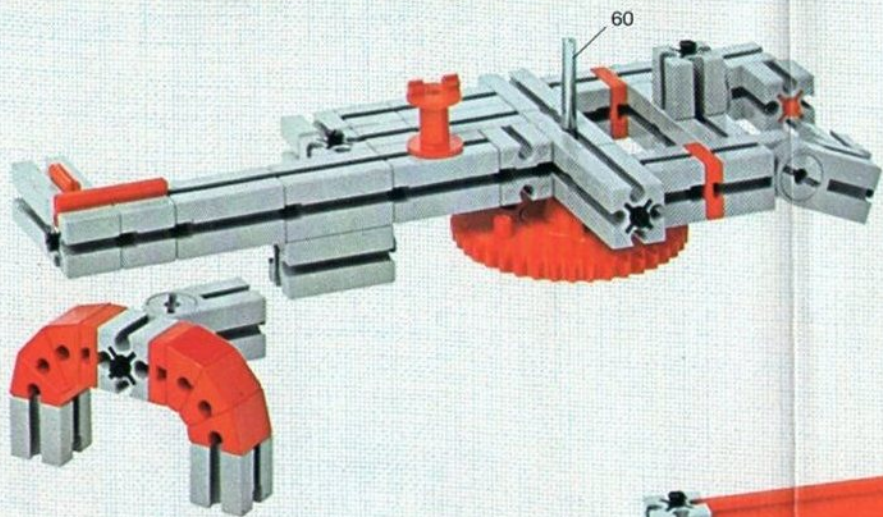




Baustufe 300

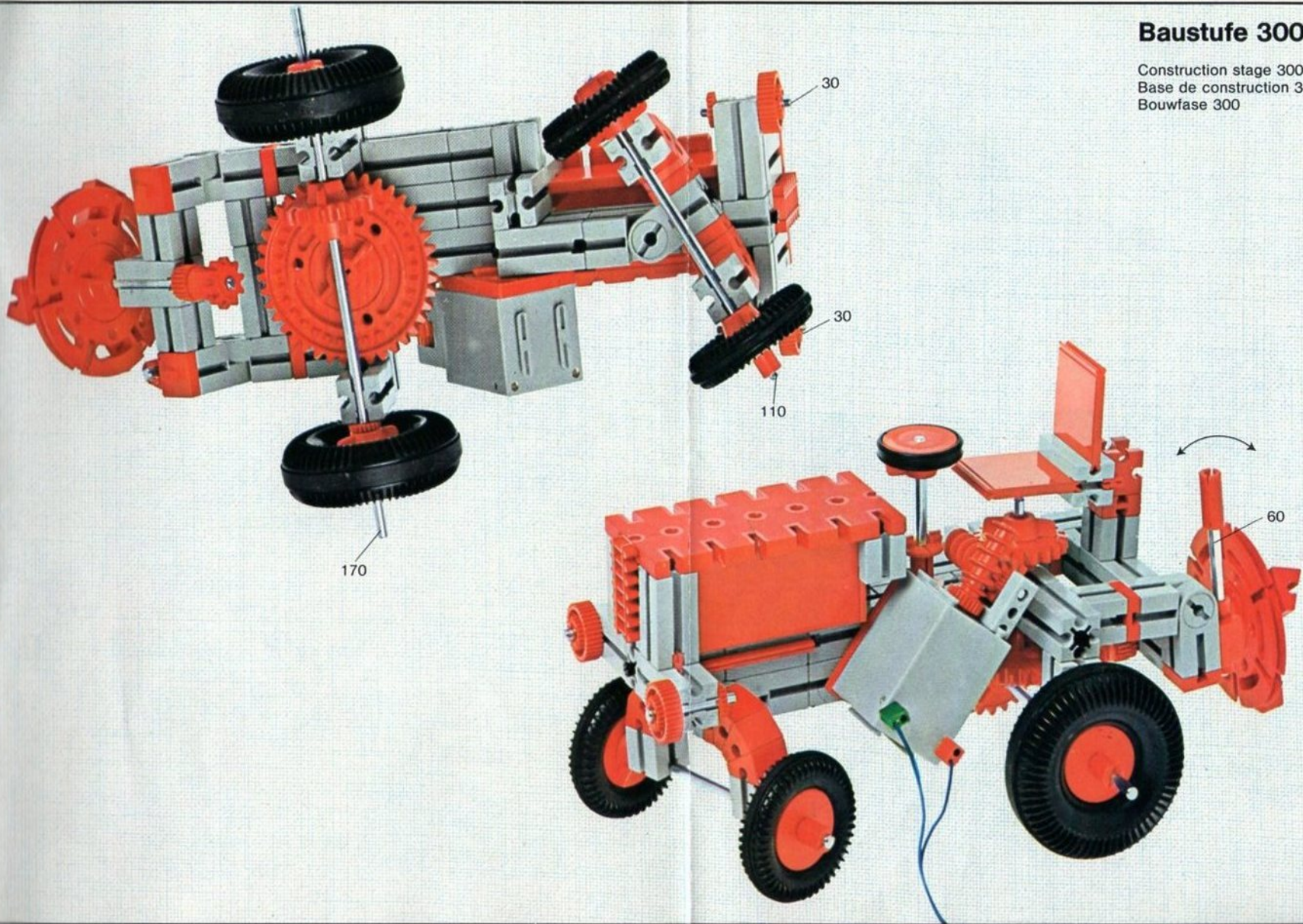
Construction stage 300
Base de construction 300
Bouwfase 300

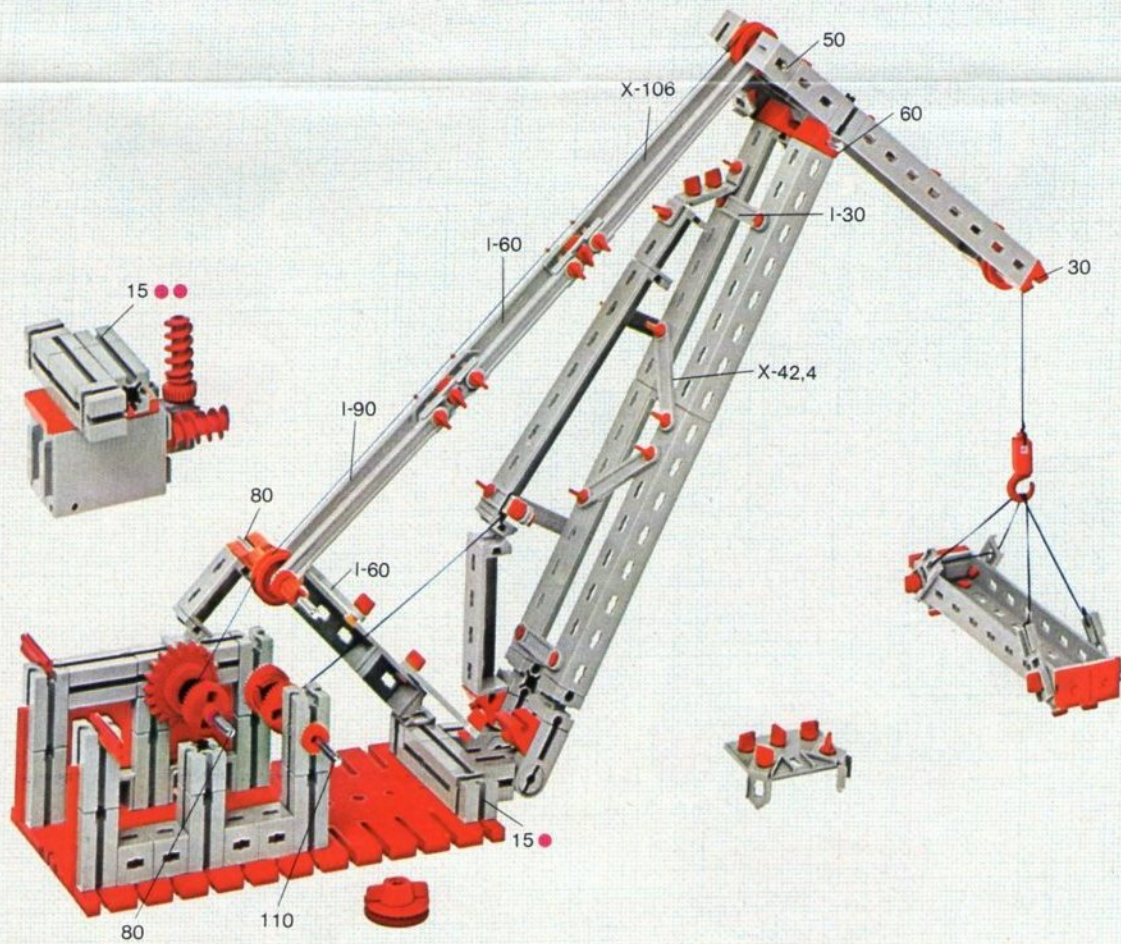
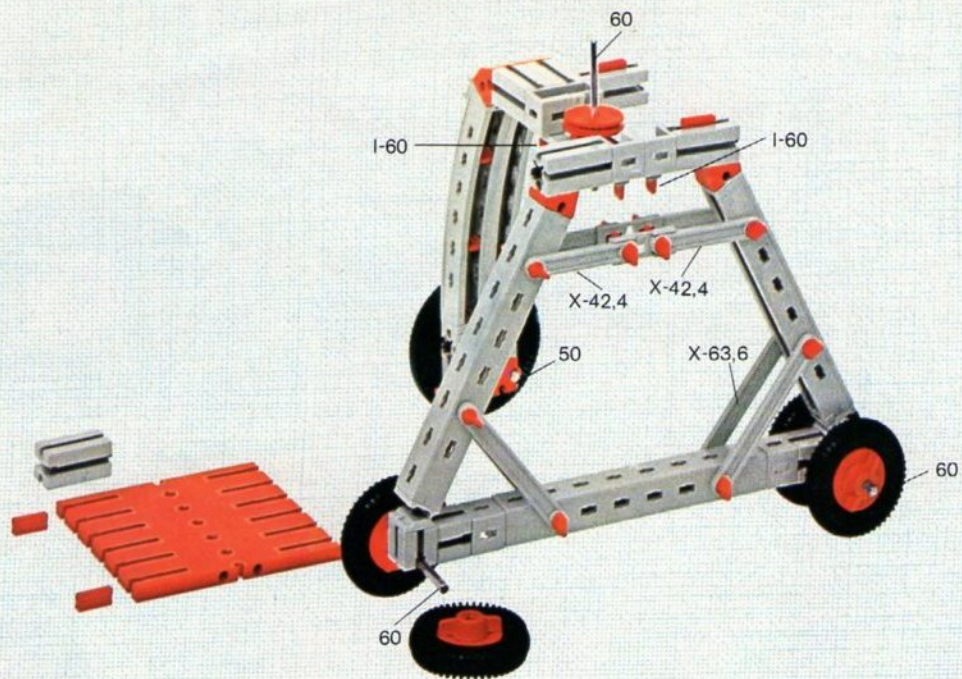


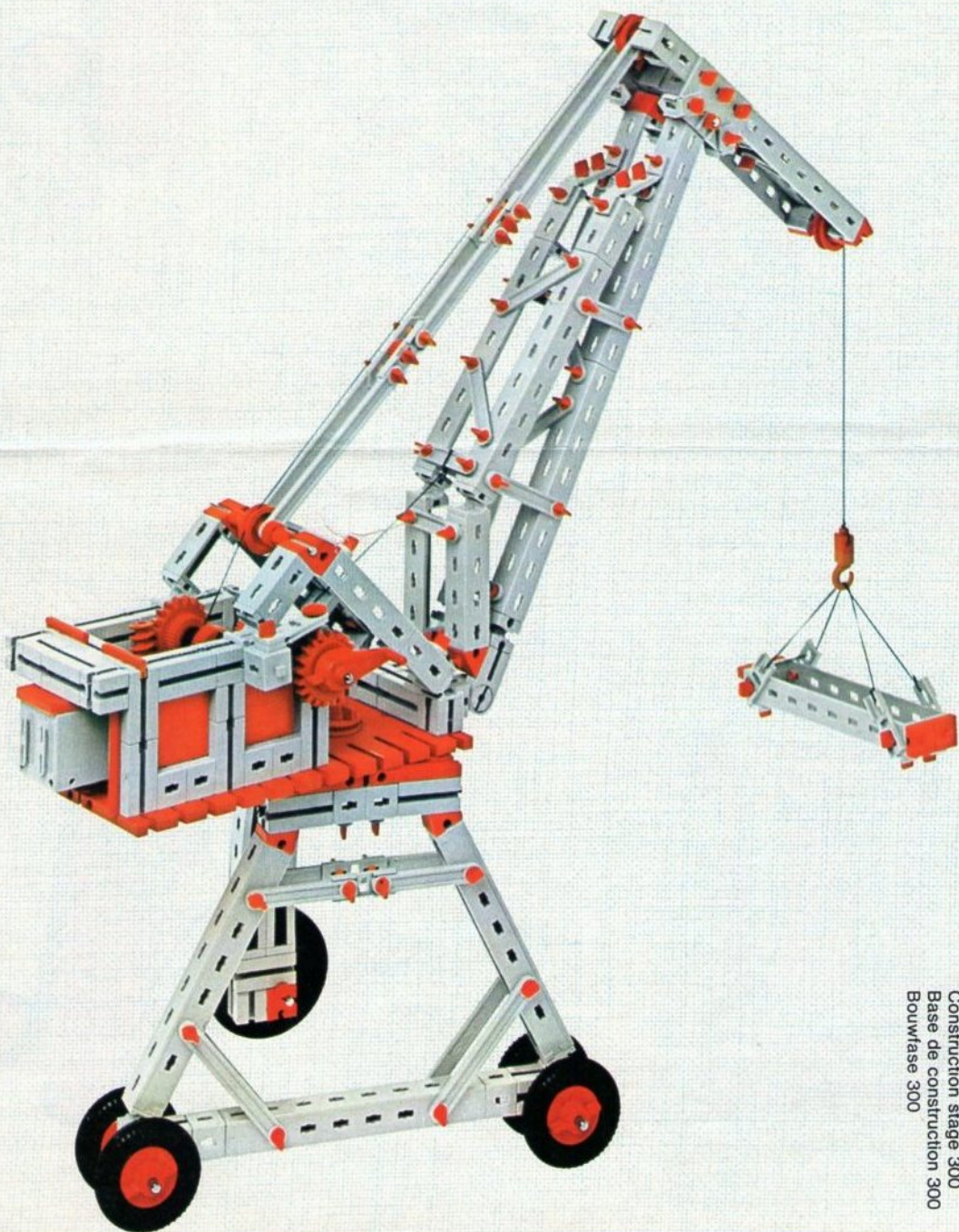
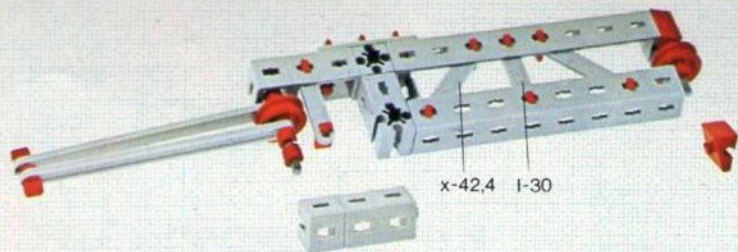


Baustufe 300

Construction stage 300
Base de construction 300
Bouwfase 300

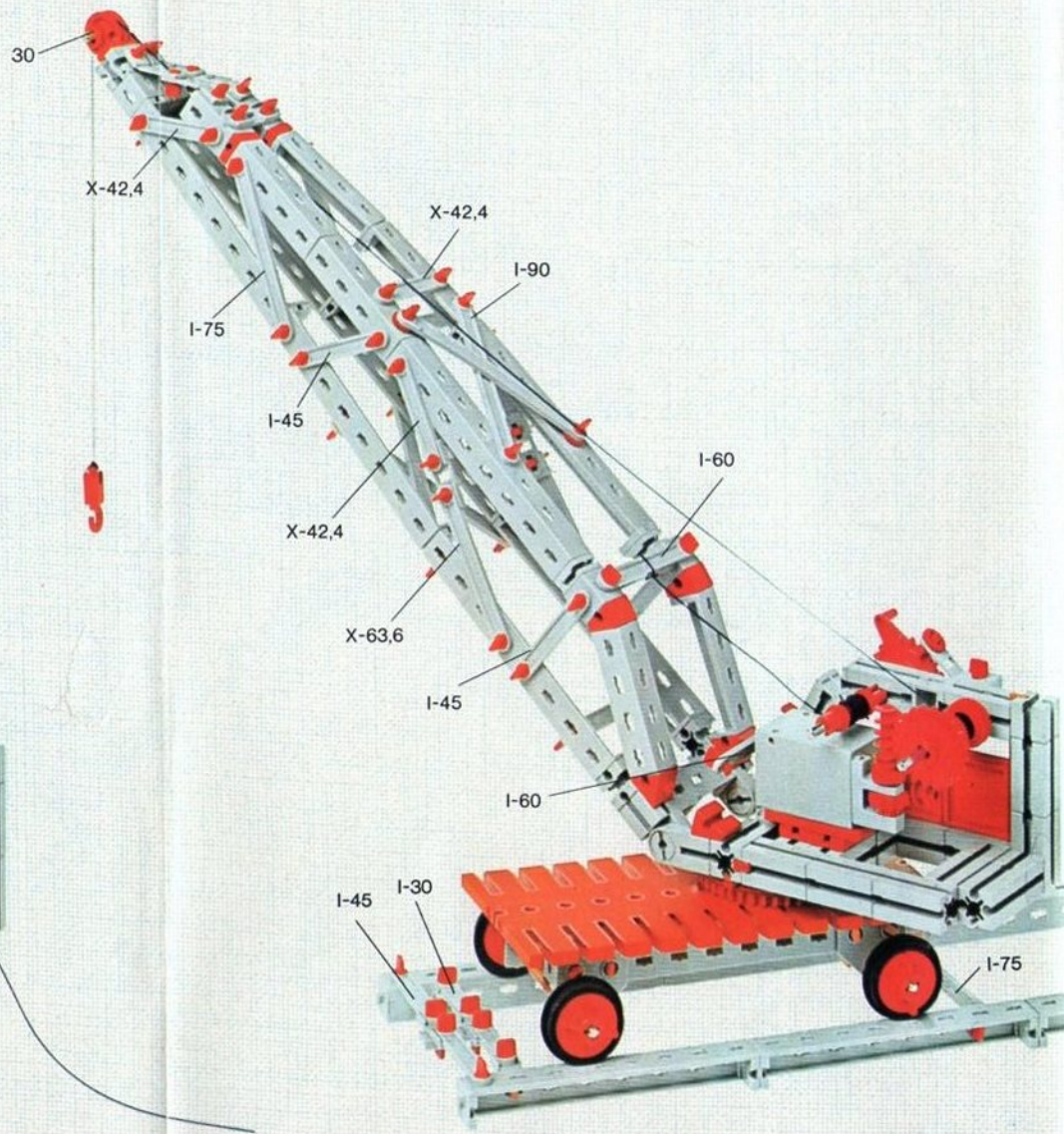
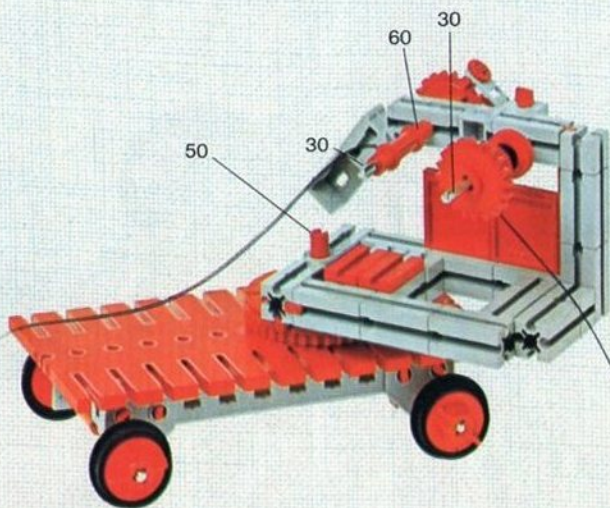
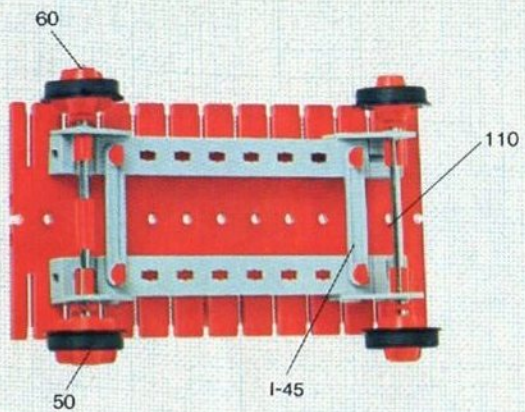






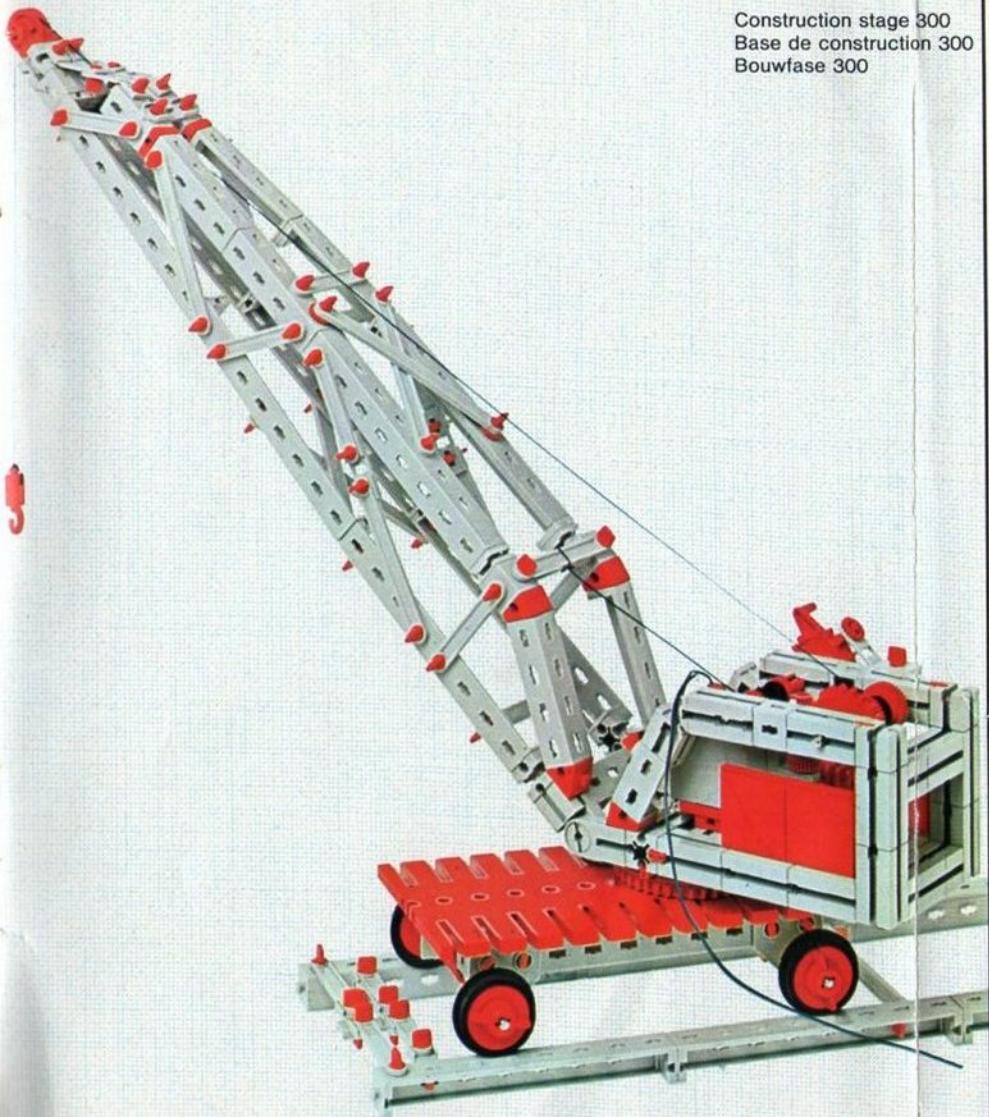
Baustufe 300

Construction stage 300
Base de construction 300
Bouwfase 300



Baustufe 300

Construction stage 300
Base de construction 300
Bouwfase 300



Stückliste · part list · nomenclature · onderdelen lijst

Abbildung	Artikel-Nummer	mot.1 Stück	Benennung	Zusatz-kasten
	3 31039 1	1	Motor 6 V - · Motor 6 V - · Moteur courant continu 6 V · Motor 6 V -	mot. 8 1
	3 31041 1	1	Batteriestab · Battery set · Boltier pile · Batterijhouder	mot. 5 1
	3 31308 1	1	Federgelenkstein · Resilient elbow-joint · Element articulé à ressort · Verende scharniersteen	mot. 7 1 Servicebox
	3 31044 1	1	Kardangelen · Universal joint · Cardan · Cardan aandrijving	mot. 7 1
	3 31045 1	1	Getriebebock mit Schnecke · Bracket with worm · Réducteur à vis · Asdrager met worm	mot. 7 1
	3 31046 1	1	Getriebebock ohne Schnecke · Bracket without worm · Réducteur Asdrager zonder worm	mot. 7 1
	3 38201 1	1	Getriebehalter mit Welle 80 · Bracket with axle 80 · Réducteur à axe de 80 · Asdrager met as 80	Servicebox
	3 31047 1	1	Ritzel Z 10 mit Spannzange · Pinion with screw clamp Z 10 · Roue à 10 dents m 1,5 avec écrou de serrage · Rondsel Z 10 (klein tandwiel) m. spantang	mot. 10 2 Servicebox
	4 31021 1	1	Zahnrad Z 20 · Gearwheel Z 20 · Couronne à 20 dents m 1,5 · Tandwiel Z 20	mot. 10 2 ft 04 2 Servicebox
	3 31015 1	1	Flachnabe · Flat hub · Moyeu plat · Platte naaf	ft 04 2 ft 06 3
	4 37170 7	1	Kabel 2adrig, 1000 lang · Cable bi 1000 · Câble bifilaire 1000 · Twee-aderige Kabel, 1000 lang	Servicebox em 7 1
	4 31032 3	1	Achse 60 · Axle 60 (2½" approx.) · Axe de 60 · As 60	mot. 7 1 Servicebox
	4 38203 1	1	Adapter · Adapter · Adapter · Adapter	Servicebox

